



جمهوری اسلامی ایران
Islamic Republic of Iran

مؤسسه استاندارد و تحقیقات صنعتی ایران

Institute of Standards and Industrial Research of Iran



استاندارد ملی ایران

۱۳۳۰۰

چاپ اول

ISIRI

13300

1st. Edition

آتش نشانی - خاموش کننده های دستی -
ساختار و عملکرد

**Fire fighting - Portable fire devices
extinguishers - Performance and
construction**

ICS:13.220.10

به نام خدا

آشنایی با مؤسسه استاندارد و تحقیقات صنعتی ایران

مؤسسه استاندارد و تحقیقات صنعتی ایران به موجب بند یک ماده ۳ قانون اصلاح قوانین و مقررات مؤسسه استاندارد و تحقیقات صنعتی ایران، مصوب بهمن ماه ۱۳۷۱ تنها مرجع رسمی کشور است که وظیفه تعیین، تدوین و نشر استانداردهای ملی (رسمی) ایران را به عهده دارد.

تدوین استاندارد در حوزه های مختلف در کمیسیون های فنی مرکب از کارشناسان مؤسسه* صاحب نظران مراکز و مؤسسات علمی، پژوهشی، تولیدی و اقتصادی آگاه و مرتبط انجام می شود و کوششی همگام با مصالح ملی و با توجه به شرایط تولیدی، فناوری و تجاری است که از مشارکت آگاهانه و منصفانه صاحبان حق و نفع، شامل تولیدکنندگان، مصرف کنندگان، صادرکنندگان و وارد کنندگان، مراکز علمی و تخصصی، نهادها، سازمان های دولتی و غیر دولتی حاصل می شود. پیش نویس استانداردهای ملی ایران برای نظرخواهی به مراجع ذی نفع و اعضای کمیسیون های فنی مربوط ارسال می شود و پس از دریافت نظرها و پیشنهادهای در کمیته ملی مرتبط با آن رشته طرح و در صورت تصویب به عنوان استاندارد ملی (رسمی) ایران چاپ و منتشر می شود.

پیش نویس استانداردهایی که مؤسسات و سازمان های علاقه مند و ذیصلاح نیز با رعایت ضوابط تعیین شده تهیه می کنند در کمیته ملی طرح و بررسی و در صورت تصویب، به عنوان استاندارد ملی ایران چاپ و منتشر می شود. بدین ترتیب، استانداردهایی ملی تلقی می شود که بر اساس مفاد نوشته شده در استاندارد ملی ایران شماره ۵ تدوین و در کمیته ملی استاندارد مربوط که مؤسسه استاندارد تشکیل می دهد به تصویب رسیده باشد.

مؤسسه استاندارد و تحقیقات صنعتی ایران از اعضای اصلی سازمان بین المللی استاندارد (ISO)^۱ کمیسیون بین المللی الکتروتکنیک (IEC)^۲ و سازمان بین المللی اندازه شناسی قانونی (OIML)^۳ است و به عنوان تنها رابط^۴ کمیسیون کدکس غذایی (CAC)^۵ در کشور فعالیت می کند. در تدوین استانداردهای ملی ایران ضمن توجه به شرایط کلی و نیازمندی های خاص کشور، از آخرین پیشرفتهای علمی، فنی و صنعتی جهان و استانداردهای بینالمللی بهره گیری می شود.

مؤسسه استاندارد و تحقیقات صنعتی ایران می تواند با رعایت موازین پیش بینی شده در قانون، برای حمایت از مصرف کنندگان، حفظ سلامت و ایمنی فردی و عمومی، حصول اطمینان از کیفیت محصولات و ملاحظات زیست محیطی و اقتصادی، اجرای بعضی از استانداردهای ملی ایران را برای محصولات تولیدی داخل کشور و / یا اقلام وارداتی، با تصویب شورای عالی استاندارد، اجباری نماید. مؤسسه می تواند به منظور حفظ بازارهای بین المللی برای محصولات کشور، اجرای استاندارد کالاهای صادراتی و درجه بندی آن را اجباری نماید. همچنین برای اطمینان بخشیدن به استفاده کنندگان از خدمات سازمانها و مؤسسات فعال در زمینه مشاوره، آموزش، بازرسی، ممیزی و صدور گواهی سیستم های مدیریت کیفیت و مدیریت زیست محیطی، آزمایشگاه ها و مراکز کالیبراسیون (واسنجی) وسایل سنجش، مؤسسه استاندارد این گونه سازمان ها و مؤسسات را بر اساس ضوابط نظام تأیید صلاحیت ایران ارزیابی می کند و در صورت احراز شرایط لازم، گواهینامه تأیید صلاحیت به آن ها اعطا و بر عملکرد آنها نظارت می کند. ترویج دستگاه بین المللی یکاها، کالیبراسیون (واسنجی) وسایل سنجش، تعیین عیار فلزات گرانبها و انجام تحقیقات کاربردی برای ارتقای سطح استانداردهای ملی ایران از دیگر وظایف این مؤسسه است.

* مؤسسه استاندارد و تحقیقات صنعتی ایران

- 1- International organization for Standardization
- 2 - International Electro technical Commission
- 3- International Organization for Legal Metrology (Organization International de Metrology Legal)
- 4 - Contact point
- 5 - Codex Alimentarius Commission

کمیسیون فنی تدوین استاندارد
< آتش نشانی - خاموش کننده های دستی - ساختار و عملکرد >

<u>رئیس:</u> بیات، محمد (لیسانس زبان)	<u>سمت و/یا نمایندگی</u> بازنشسته سازمان آتش نشانی تهران
<u>دبیر:</u> فرجی، رحیم (لیسانس شیمی کاربردی)	موسسه استاندارد و تحقیقات صنعتی ایران
<u>اعضاء:</u> (اسامی به ترتیب حروف الفباء) احمدی، رویا (دکترای شیمی)	عضو هیئت علمی دانشگاه آزاد اسلامی واحد شهر ری
الهامی فر، فرناز (لیسانس مهندسی شیمی)	شرکت اکسیژن ملانکه
حبیبی زنجانی، شهلا (دکترای فیزیک دریا)	موسسه استاندارد و تحقیقات صنعتی ایران
خالصی، الهام (لیسانس الکترونیک)	اداره کل استاندارد و تحقیقات صنعتی استان تهران
زارعان، حامد (لیسانس مکانیک)	شرکت دادرس آتش توچال
درایتی، حسین (لیسانس متالورژی)	موسسه استاندارد و تحقیقات صنعتی ایران
عادلی میلانی، مهدی (لیسانس مدیریت صنعتی)	شرکت امین کیفیت بصیر
نگهدار جوزانی، مهدی (لیسانس مهندسی مکانیک)	موسسه استاندارد و تحقیقات صنعتی ایران
متین فر، مهناز (لیسانس شیمی)	اداره اجرای استاندارد موسسه استاندارد و تحقیقات صنعتی ایران

شرکت البرز نجات

شرکت البرز نجات

موسسه استاندارد و تحقیقات صنعتی ایران

شرکت دادرس آتش توچال

مستان، عباس

(لیسانس الکترونیک)

ملک محمدی، محمد رضا

(لیسانس مدیریت)

معینیان، سید شهاب

(فوق لیسانس شیمی)

هراتیان، محمود

(لیسانس مدیریت)

فهرست مندرجات

<u>صفحه</u>	<u>عنوان</u>
ج	آشنایی با مؤسسه استاندارد
د	کمیسیون فنی تدوین استاندارد
ز	پیش گفتار
۱	۱ هدف و دامنه کاربرد
۱	۲ مراجع الزامی
۲	۳ اصطلاحات و تعاریف
۵	۴ طبقه بندی خاموش کننده ها
۶	۵ الزامات ماده خاموش کننده، گاز عامل و پرکردن خاموش کننده ۵-۱ ماده خاموش کننده
۶	۵-۱ ماده خاموش کننده
۷	۵-۲ گازهای عامل
۷	۵-۳ الزامات پرکردن
۸	۶ الزامات فشار برای خاموش کننده های کم فشار
۸	۶-۱ فشار آزمون
۸	۶-۲ حداقل فشار ترکیدن
۸	۷ الزامات عملکردی عمومی
۸	۷-۱ دماهای کاری
۸	۷-۲ حداقل زمان تخلیه موثر و گستره حجم تخلیه
۱۱	۷-۳ مقاومت در برابر تغییرات دما
۱۲	۷-۴ مراقبت از شارژ
۲۳	۸ الزامات عملکردی آزمونهای آتش
۲۳	۸-۱ دسته بندی مناسب گروه های مختلف آتش
۲۴	۸-۲ آتش های آزمون - کلیات
۲۶	۸-۳ آتش آزمون گروه A
۳۶	۸-۴ آتش آزمون گروه B
۳۹	۸-۵ آتش آزمون گروه D
۵۱	۹ الزامات ساختاری
۵۱	۹-۱ خاموش کننده فشار بالا
۵۱	۹-۲ خاموش کننده های کم فشار
۵۶	۹-۳ دستگیره حمل
۵۶	۹-۴ نصب

ادامه فهرست مندرجات

<u>صفحه</u>	<u>عنوان</u>
۶۹	۱۰ نشانه گذاری و رنگ
۶۹	۱-۱۰ رنگ
۶۹	۲-۱۰ نشانه گذاری
۷۴	۳-۱۰ دستورالعمل بازرسی
۷۴	۱-۱۱ کتابچه راهنمای کاربر
	پیوست الف (الزامی) آزمون آتش جایگزین برای خاموش کننده های پودری با
۷۷	نرخ بیش از ۱۴۴B
۸۲	پیوست ب (اطلاعاتی) کتاب نامه

پیش‌گفتار

استاندارد " آتش‌نشانی - خاموش‌کننده‌های دستی - ساختار و عملکرد " که پیش‌نویس آن در کمیسیون‌های مربوط تهییه و تدوین شده و در پانصد و دهمین اجلاس‌یه کمیته ملی استاندارد خودرو نیرو محرکه مورخ ۱۳۸۹/۱۲/۲۲ مورد تأیید قرار گرفته است، اینک به استناد بند یک ماده ۳ قانون اصلاح قوانین و مقررات مؤسسه استاندارد و تحقیقات صنعتی ایران، مصوب بهمن ماه ۱۳۷۱، به عنوان استاندارد ملی ایران منتشر می‌شود.

برای حفظ همگامی و هماهنگی با تحولات و پیشرفت‌های ملی و جهانی در زمینه صنایع، علوم و خدمات، استانداردهای ملی ایران در مواقع لزوم تجدید نظر خواهد شد و هر پیشنهادی که برای اصلاح و تکمیل این استانداردها ارائه شود، هنگام تجدید نظر در کمیسیون فنی مربوط مورد توجه قرار خواهد گرفت. بنابراین، باید همواره از آخرین تجدیدنظر استانداردهای ملی استفاده کرد.

منبع و مأخذی که برای تهییه این استاندارد مورد استفاده قرار گرفته به شرح زیر است:

ISO 7165:2009, Fire fighting - Portable firedevices extinguishers - Performance and construction

آتش نشانی - خاموش کننده های دستی - ساختار و عملکرد

۱ هدف و دامنه کاربرد

هدف از تدوین این استاندارد، تعیین الزامات اصلی برای عملکرد، قابلیت اطمینان و تضمین ایمنی، خاموش کننده های دستی می باشد. این استاندارد در خاموش کننده های کاملاً شارژ شده دارای جرم حداکثر ۲۰ کیلوگرم کاربرد دارد. در صورت موافقت محلی، اجازه داده می شود این استاندارد برای خاموش کننده های کاملاً شارژ شده دارای جرم کلی تا ۲۵ کیلوگرم اعمال شود.

۲ مراجع الزامی

مدارک الزامی زیر حاوی مقرراتی است که در متن این استاندارد ملی ایران به آن ها ارجاع داده شده است. بدین ترتیب آن مقررات جزئی از این استاندارد ملی ایران محسوب می شود. در صورتی که به مدرکی با ذکر تاریخ انتشار ارجاع داده باشد، اصلاحیه ها و تجدید نظرهای بعدی آن مورد نظر این استاندارد ملی ایران نیست. در مورد مدارکی که بدون ذکر تاریخ انتشار به آن ها ارجاع داده شده است، همواره آخرین تجدید نظر و اصلاحیه های بعدی آن ها مورد نظر است. استفاده از مراجع زیر برای این استاندارد الزامی است:

۱-۲ استاندارد ملی ایران شماره ۲۸۹۵ سال ۱۳۶۷: چوب - روش تعیین رطوبت

۲-۲ استاندارد ملی ایران شماره ۷۷۵۶ سال ۱۳۸۳: گروه بندی آتش سوزها

۳-۲ استاندارد ملی ایران شماره ۱۲۵۲۳-۲ سال ۱۳۸۸: پلاستیک ها - روش قراردادن در معرض منابع نوری آزمایشگاهی - قسمت ۲: لامپ های توس زنون

۴-۲ استاندارد ملی ایران شماره ۱۰۳۱۵ سال ۱۳۸۷: آزمون خوردگی در محیط مصنوعی- آزمونهای مه نمک

2-5 ISO 4672:1997, Rubber and plastics hoses — Sub-ambient temperature flexibility tests

2-6 ISO 5923, Fire protection — Fire extinguishing media — Carbon dioxide

2-7 ISO 7202, Fire protection — Fire extinguishing media — Powder

2-8 ISO 7203 (all parts), Fire extinguishing media — Foam concentrates

2-9 ISO 14520 (all parts), Gaseous fire-extinguishing systems — Physical properties and system design

۳ اصطلاحات و تعاریف

در این استاندارد اصطلاحات و تعاریف زیر کاربرد دارد:

۱-۳

بج

گروهی از محصولات مشابه که در خط تولید مشابه با استفاده از مواد یکسان در طی یک شیفت تولیدی، تولید می شوند.

۲-۳

گستره حجم^۱

گستره ای از خاموش کننده که ۵۰ درصد ماده آن خارج شده است.^۲

۳-۳

شارژ خاموش کننده

جرم یا حجم ماده خاموش کننده، که برای خاموش کننده پایه آبی برحسب (لیتر) و برای سایر خاموش کننده ها بر حسب (کیلوگرم) بیان می شود.

۴-۳

طبقه بندی آتش ها

گروه بندی آتش ها بر اساس ویژگی های داده شده در بند ۱-۴-۳ تا ۵-۴-۳ می باشد. در این مورد به استاندارد ملی ایران شماره ۷۷۵۶ مراجعه کنید.

۱-۴-۳

گروه A

ناشی از سوختن مواد جامد آلی می باشد. به طوری که سوختن این مواد با تشکیل ذغالی برافروخته همراه می باشد.

۲-۴-۳

گروه B

ناشی از سوختن مایعات یا جامدات می باشد که قابلیت تبدیل شدن به مایع را دارند.

۳-۴-۳

گروه C

ناشی از سوختن گازها می باشد.

1- Bulk range
2- Media

۴-۴-۳

گروه D

ناشی از سوختن فلزات قابل اشتعال می باشد.

۵-۴-۳

گروه F

ناشی از سوختن روغن ها (خوراکی گیاهی و یا حیوانی و چربی ها) در لوازم پخت و پز می باشد.

۵-۳

عامل پاک^۱

خاموش کردن آتش با مایع قابل تبخیر یا گاز های نارسانای الکتریکی که باقی مانده قابل تبخیر از خود بجای نمی گذارند.

۶-۳

تخلیه کامل

نقطه ای در تخلیه خاموش کننده، که با نگه داشتن شیر کنترل به طور کاملاً باز، فشار داخلی با فشار خارجی برابر می شود.

۷-۳

خاموش کننده یکبار مصرف

خاموش کننده غیر قابل شارژ

خاموش کننده ای که طوری طراحی شده که قابل شارژ نبوده و پس از استفاده بایستی معدوم شود.

۸-۳

زمان تخلیه موثر

زمان آغاز تخلیه ماده خاموش کننده از نازل با شیر کنترل کاملاً باز تا نقطه گازی جریان تخلیه

۹-۳

ماده خاموش کننده^۲

مواد موجود در خاموش کننده که باعث خاموش شدن آتش می شوند.

۱۰-۳

چگالی پرشدن

چگالی ماده خاموش کننده برحسب کیلوگرم بر لیتر از حجم بدنه با شیر و اتصالات داخلی کامل

1- Clean agent

2- Extinguishing medium

۱۱-۳

خاموش کننده

وسیله ای که ماده خاموش کننده را می تواند با فشار داخلی به طور مستقیم بر روی آتش هدایت و تخلیه نماید، تخلیه به دو صورت زیر امکان پذیر است:
- تحت فشار (فشار ثابت بر ماده محتوی خاموش کننده)،
- کارتریج دار (تحت فشار قرار دادن خاموش کننده به هنگام استفاده با رها سازی گاز ذخیره شده در مخزن فشار قوی مجزا (کارتریج))

۱۲-۳

نقطه گازی

نقطه ای که ماده تخلیه شده به طور عمومی از مایع به گاز عامل^۱ فشار تبدیل می شود.

۱۳-۳

پائین ترین سطح قابل مشاهده عوارض جانبی

LOAEL^۲

پائین ترین غلظتی که در آن اثر عوارض فیزیولوژیکی یا سمی قابل مشاهده است.

۱۴-۳

حداکثر فشار کاری

Pms

فشار تعادلی توسعه یافته در خاموش کننده ای که به طور عادی شارژ شده و تحت فشار قرار گرفته است و در شرایط دمایی ۶۰ درجه سلسیوس به مدت حداقل ۱۸ ساعت نگهداری شده است.

۱۵-۳

خاموش کننده دستی

خاموش کننده ای که برای کارکرد و حمل توسط دست انسان طراحی شده و در عمل جرم آن بیش از ۲۰ کیلوگرم نمی باشد.

یاد آوری- در صورت موافقت محلی، اجازه داده می شود این استاندارد برای خاموش کننده های کاملاً شارژ شده دارای جرم کلی تا ۲۵ کیلوگرم اعمال شود.

1- Expellant gas

2- Lowest Observable Adverse Effect Level

۱۶-۳

گیج فشار

وسیله ای که فشار سیلندر و گستره عملیاتی خاموش کننده را براساس فشار دمای عملیاتی مربوطه نشان می دهد.

یاد آوری - نمای گیج با واحدهای مناسب نشانه گذاری می شود.

۱۷-۳

نشان دهنده فشار

وسیله ای که فشار گاز عامل خاموش کننده تحت فشار را نشان می دهد.

۱۸-۳

گاز عامل^۱

گاز فشرده شده غیر قابل اشتعال مورد استفاده جهت خروج ماده خاموش کننده.

۱۹-۳

خاموش کننده قابل شارژ

خاموش کننده ای که طوری طراحی شده که بعد از استفاده قابل شارژ می باشد.

۲۰-۳

فشار کار^۲

Ps

فشار معادل ایجاد شده در خاموش کننده تحت فشار و شارژ شده در دمای ۲۰ درجه سلسیوس به مدت ۱۸ ساعت.

۲۱-۳

شیمی تر^۳

عوامل شیمیائی که شامل محلول های شیمیائی از استات پتاسیم، کربنات پتاسیم، سیترات پتاسیم یا ترکیبی از این مواد می باشند اما محدود به اینها نیستند.

۴ طبقه بندی خاموش کننده ها

خاموش کننده ها باید براساس نوع خاموش کننده ای که حاوی آن هستند، طبقه بندی شوند، در حال حاضر طبقه بندی خاموش کننده های اصلی به صورت زیر می باشد:

-
- 1- Propellant
 - 2- Service pressure
 - 3- Wet chemical

الف- پایه آبی

ب- پودری

پ- دی اکسید کربن

ت- عوامل پاک

این طبقه بندی ممکن است به زیر گروه‌های بیشتری نیز تقسیم شود، به عنوان مثال خاموش کننده های دستی پایه آبی شامل آب خالص یا آب با افزودنی هایی از قبیل عوامل مرطوب کننده، عوامل افزایش دهنده ویسکوزیته، عوامل تاخیر دهنده آتش ۱، عوامل کف کننده، شیمی تر و غیره می باشند. خاموش کننده های پایه آبی، چه آنها که حاوی کف هستند و چه آنها که حاوی انواع مختلفی از کاهش دهنده های نقطه انجماد هستند باید به صورت مدل‌های جداگانه و مجزایی برای آزمون‌های رده بندی آتش و یا به منظور آزمون‌های تعیین گستره دمای کاری، رسانایی الکتریکی، غیره مورد استفاده قرار گیرند. سایر الزامات مربوطه در طراحی و ساختار خاموش کننده های پایه آبی، قابل کاربرد برای همه مدل ها، صرف نظر از محتویات آنها می باشند.

۵ الزامات ماده خاموش کننده، گاز عامل و پرکردن خاموش کننده

۵-۱ ماده خاموش کننده

۵-۱-۱ دی اکسید کربن

دی اکسید کربن مورد استفاده در خاموش کننده باید مطابق با استاندارد ISO 5923 باشد.

۵-۱-۲ عوامل پاک

عوامل پاک مورد استفاده در خاموش کننده ها باید مطابق با قسمت های مربوطه از استاندارد ISO 14520 یا آئین نامه ملی یک کشور باشد.

یاد آوری- در برخی کشورها، تولید و استفاده از عوامل پاک بوسیله پروتکل مونترال و آئین نامه های ملی کنترل می شود.

۵-۱-۳ پودرها

پودرهای مورد استفاده در خاموش کننده ها باید مطابق با استاندارد ISO 7202 به جزء پودرهای استفاده شده در آتش گروه D باشند.

۵-۱-۴ تغلیظ کننده های کف

تغلیظ کننده های کف مورد استفاده در خاموش کننده ها باید مطابق با قسمت مربوطه از استاندارد ISO 7203 باشند.

یاد آوری - استاندارد می تواند افزودنی های غیر کف زا که جهت ایجاد خاصیت ضد یخ، مرطوب شدن یا سایر خصوصیات ویژه اغلب به آب اضافه می شوند را پوشش دهد، وجود ندارد، لکن این قبیل خاموش کننده ها در طبقه بندی خاموش کننده های پایه آبی قرار می گیرند.

۵-۱-۵ عوامل پایه آبی

موقعی که عوامل خاموش کننده دارای pH بیش از ۹٫۵ باشند باید یک عبارت هشدار در پلاک اسم خاموش کننده وجود داشته باشد (به بند ۱۰-۲ مراجعه کنید).

۵-۲ گازهای عامل

گازهای عامل برای خاموش کننده تحت فشار و کارتریج دار باید هوا، آرگون، دی اکسید کربن، هلیوم یا نیتروژن یا مخلوطی از این گازها دارای حداکثر نقطه شبنم ۵۵- درجه سلسیوس باشند. ردیاب های غیر قابل اشتعال ممکن است به گاز های حامل جهت سهولت تشخیص نشستی اضافه شود. درصد مواد باید به وسیله تولیدکننده مشخص شود و به وسیله آزمون آزمایشگاهی تأیید شود، به استثنای آنهایی که برای تحریک فشار ذخیره شده، در رسیدن خاموش کننده های پایه آبی به بالای نقطه شبنم ضروری نیستند.

۵-۳ الزامات پرکردن

۵-۳-۱ چگالی پرکردن

حداکثر چگالی پرکردن برای خاموش کننده های دی اکسید کربن نباید بیش از ۰٫۷۵ کیلوگرم بر لیتر باشد. چگالی پرکردن برای خاموش کننده های با عوامل پاک نباید بیش از مقدار داده شده در قسمت مربوطه از استاندارد ISO 14520 باشد.

یاد آوری - چگالی های پرکردن بالاتر می تواند در رابطه با قوانین ملی فشار مخازن باشد.

۵-۳-۲ رواداری پرکردن^۱

شارژ واقعی یک خاموش کننده باید شارژ اسمی در محدوده های زیر باشد:

الف- خاموش کننده های پایه آبی (صفر تا ۵) درصد حجمی؛

ب- خاموش کننده های پودری؛

- کمتر یا مساوی ۱ کیلوگرم ± 5 درصد جرم شارژ اسمی؛

- بیش از یک کیلوگرم شارژ اسمی ± 2 درصد جرمی؛

- بزرگتر یا مساوی ۳ کیلوگرم شارژ اسمی ± 2 درصد جرمی؛

پ- خاموش کننده ها با عوامل پاک: (صفر تا ۵) درصد جرمی؛

ت- خاموش کننده های دی اکسید کربن: (صفر تا ۵) درصد جرمی،

۵-۳-۳ شارژها

شارژهای توصیه شده برای خاموش کننده ها به صورت زیر می باشند:

1- Filling tolerance

- پایه آبی: ۲ لیتر، ۳ لیتر، ۶ لیتر، ۹ لیتر؛
- پودر: (۱، ۲، ۳، ۴، ۶، ۹، ۱۲) کیلوگرم
- دی اکسید کربن: ۲/۵ کیلوگرم
- عوامل پاک: (۱، ۲، ۴، ۶) کیلوگرم

۶ الزامات فشار برای خاموش کننده های کم فشار

۶-۱ فشار آزمون

فشار آزمون، P_t ، برای خاموش کننده های کم فشار باید $1/43$ برابر حداکثر فشار کاری باشد، اما در هیچ حالتی فشار کمتر از ۲ مگا پاسکال (۲۰ bar) نباشد.

۶-۲ حداقل فشار ترکیدن

حداقل فشار ترکیدن، P_b ، برای خاموش کننده کم فشار باید $2/7$ برابر حداکثر فشار کاری باشد، اما در هیچ حالتی فشار کمتر از ۵/۵ مگا پاسکال (۵۵ bar) نباشد.

۷ الزامات عملکردی عمومی

۷-۱ دماهای کاری

خاموش کننده ها باید دارای کارکرد قابل اعتماد در یکی از گستره های دمایی زیر باشند:

(+۵ تا +۶۰) درجه سلسیوس؛

(-۵ تا +۶۰) درجه سلسیوس؛

(-۱۰ تا +۶۰) درجه سلسیوس؛

(-۲۰ تا +۶۰) درجه سلسیوس؛

(-۳۰ تا +۶۰) درجه سلسیوس؛

(-۴۰ تا +۶۰) درجه سلسیوس؛

(-۵۵ تا +۶۰) درجه سلسیوس.

گستره دمائی انتخاب شده از گستره های دمائی بالا باید بر روی خاموش کننده (به بند ۱۰-۲-۱-۵ مراجعه شود) نشانه گذاری شود.

برای خاموش کننده های پایه آبی بدون هیچ حفاظتی در برابر منجمد شدن، حداقل دمای عملیاتی باید ۵ درجه سلسیوس باشد.

۷-۲ حداقل زمان تخلیه موثر و گستره حجم تخلیه.

۷-۲-۱ خاموش کننده های گروه A

حداقل زمان تخلیه موثر خاموش کننده ها با دسته بندی A ۱ نباید کمتر از ۸ ثانیه باشد. خاموش کننده های با دسته بندی A ۲ یا بیشتر باید دارای حداقل زمان تخلیه ۱۳ ثانیه باشند.

۱-۲-۷ الزامات

هنگامی که سه خاموش کننده مطابق با ۲-۱-۲-۷-۲-۱-۲-۷ آزمون می شوند، مدت عملیات هر خاموش کننده باید در ± 3 ثانیه از مقدار میانگین برای خاموش کننده های پودر باشد. و ۱۵ درصد مقدار میانگین برای سایر خاموش کننده ها باشد اما مقدار مدت نباید کمتر از حداقل مشخص شده باشد.

۲-۱-۲-۷ روش آزمون

آزمون خاموش کننده های دستی را در ۵ دقیقه بعد از برداشتن از شرایط دمایی انجام دهید. قبل از انجام آزمون ها، خاموش کننده های دستی را به حالت عمودی به مدت ۱۸ ساعت در دمای (20 ± 5) درجه سلسیوس قبل از انجام آزمون ها قرار دهید و دما را در این گستره تا زمانیکه آزمون های زیر انجام می شوند، حفظ کنید.

الف- خاموش کننده را وزن کنید؛

ب- خاموش کننده را در وضعیت کارکرد طبیعی (به عنوان مثال نگهداشتن با دست یا قابل حمل) نگه داشته و آن را در مدت آزمون بی حرکت نگه دارید.

پ- خاموش کننده های کارتریج دار مجهز به شیر کنترل نهائی و سیستم فعال سازی مجزا، را در حالتی که شیر کنترل نهائی بسته شده، تحت فشار قرار دهید. شیر کنترل نهائی را ۶ ثانیه بعد از آغاز متراکم شدن خاموش کننده، باز کنید.

ت- در خاموش کننده های کارتریج دار که با یک حرکت ساده فعال می شوند، کارتریج را سوراخ کرده و شیر کنترل را به مدت ۶ ثانیه بلافاصله ببندید، بعد دوباره شیر کنترل را باز کنید.

ث- در خاموش کننده هایی که تحت فشار، شیر کنترل را باز و در مدت آزمون به حالت باز بگذارید.

ج- زمان بین باز شدن شیر کنترل نهائی و آغاز تخلیه را اندازه گرفته و ثبت نمایید. زمان تخلیه موثر را ثبت و محاسبه نمایید.

چ- خاموش کننده های گازی را دوباره وزن کرده و سپس شارژ باقیمانده را ثبت و محاسبه نمایید. سایر خاموش کننده ها را دوباره وزن کرده و خاموش کننده باقی مانده را خالی نموده و تغییر باقی مانده را ثبت و محاسبه یا دوباره وزن نمایید.

همه خاموش کننده های دستی باید در ۴ ثانیه بعد از اینکه شیر کنترل نهائی باز شد، عمل کنند.

۲-۲-۷ خاموش کننده های کلاس B

حداقل زمان تخلیه خاموش کننده های کلاس B نباید کمتر از مقادیر داده شده در جدول یک باشند.

۱-۲-۲-۷ الزامات

موقعی که سه خاموش کننده آتش مطابق با بند ۲-۲-۲-۷-۲-۲-۲-۷ آزمون می شوند، مدت عملیات هر خاموش کننده باید ± 3 ثانیه از مقدار میانگین برای خاموش کننده های پودری و ۱۵ درصد مقدار میانگین برای سایر خاموش کننده ها باشد. اما مقدار مدت نباید کمتر از حداقل مشخص شده باشد.

۲-۲-۲-۷ روش آزمون

آزمون خاموش کننده های دستی را در ۵ دقیقه بعد از برداشتن از شرایط دمایی انجام دهید. قبل از انجام آزمون ها، خاموش کننده های دستی را به حالت عمودی به مدت ۱۸ ساعت در دمای (۲۰±۵) درجه سلسیوس قبل از انجام آزمون ها قرار دهید و دما را در این گستره تا زمانیکه آزمون های زیر انجام می شوند، حفظ کنید.

الف- خاموش کننده را وزن کنید؛

ب- خاموش کننده را در وضعیت کارکرد طبیعی (به عنوان مثال نگهداشتن با دست یا قابل حمل) نگه داشته و آن را در مدت آزمون بی حرکت نگه دارید.

پ- خاموش کننده های کارتریج دار مجهز به شیر کنترل نهائی و سیستم فعال سازی مجزا، را در حالتی که شیر کنترل نهائی بسته شده، تحت فشار قرار دهید. شیر کنترل نهائی را ۶ ثانیه بعد از آغاز متراکم شدن خاموش کننده، باز کنید.

ت- در خاموش کننده های کارتریج دار که با یک حرکت ساده فعال می شوند، کارتریج را سوراخ کرده و شیر کنترل را به مدت ۶ ثانیه بلافاصله ببندید، بعد دوباره شیر کنترل را باز کنید.

ث- در خاموش کننده هایی که تحت فشار، شیر کنترل را باز و در مدت آزمون به حالت باز بگذارید. ج- زمان بین باز شدن شیر کنترل نهائی و آغاز تخلیه را اندازه گرفته و ثبت نمایید. زمان تخلیه موثر را ثبت و محاسبه نمایید.

چ- خاموش کننده های گازی را دوباره وزن کرده و سپس شارژ باقیمانده را ثبت و محاسبه نمایید. سایر خاموش کننده ها را دوباره وزن کرده و خاموش کننده باقی مانده را خالی نموده و تغییر باقی مانده را ثبت و محاسبه یا دوباره وزن نمایید.

همه خاموش کننده های دستی باید در ۴ ثانیه بعد از اینکه شیر کنترل نهائی باز شد، عمل کنند.

جدول یک- حداقل زمان تخلیه موثر خاموش کننده های کلاس B

حداقل زمان تخلیه	طبقه بندی
-	۸ B ^a
-	۱۳ B ^a
۸	۲۱ B ^a
۸	۳۴ B
۹	۵۵ B
۹	(۷۰ B)
۹	۸۹ B
۱۲	(۱۱۳ B)
۱۵	۱۱۴ B

۱۵	(۱۸۳ B)
۱۵	۲۳۳ B
^a این اندازه آتش فقط برای آزمون آتش با دمای کم می باشد.	

۷-۲-۳ گستره پرتاب^۱

۷-۲-۳-۱ الزامات

حداقل گستره پرتاب خاموش کننده با دسته بندی کلاس A موقعی که مطابق با بند ۷-۲-۳-۲ تعیین می شود، نباید کمتر از ۳ m باشد.

۷-۲-۳-۲ روش آزمون

آزمون را در فضای سر بسته ای که نور کافی برای بهترین دید از تخلیه ماده خاموش کننده داشته باشد، انجام دهید. از زمینه سیاه نشانه گذاری شده جهت مشخص کردن فواصل افقی استفاده کنید. خاموش کننده را به مدت حداقل ۱۸ ساعت در شرایط دمایی (20 ± 5) درجه سلسیوس قرار داده و آن را در حالت کار عادی به طوری که نازل به فاصله یک متر بالاتر از کف به طور افقی نگه داشته شده، قرار دهید. خاموش کننده را با باز کردن کامل شیر کنترل ۲ دقیقه بعد از آماده سازی به طور کامل تخلیه نمایید. گستره پرتاب خاموش کننده را در ۵۰ درصد زمان تخلیه موثر، ثبت کنید.

یاد آوری- چون گستره تخلیه موثر در تعیین بصری، مشکل هست وسایل دیگری از قبیل مجموعه جعبه های پودر و صفحات متراکم کننده جهت تبدیل گازها به مایعات نیز می توانند مورد استفاده قرار گیرند.

۷-۳ مقاومت در برابر تغییرات دما

۷-۳-۱ الزامات

خاموش کننده های دستی باید قادر به عملکرد در یکی از گستره های دمائی داده شده در بند ۷-۱-۷ به طوری که توسط تولید کننده مشخص شده، باشند و مطابق با الزامات زیر بعد از قرار گرفتن در شرایط داده شده در بند ۷-۳-۲، باشند:

الف- خاموش کننده باید به طوری که مد نظر هست عمل کند. مدت عملیات نباید کمتر از ۸ ثانیه باشد. خاموش کننده های دی اکسید کربن هنگامی که در دمای ۶۰ درجه سلسیوس آزمون می شوند نباید دارای بیش از مدت زمان کاری در ۲۰ درجه سلسیوس باشند. موقعی که در حداقل دمای عملیاتی آزمون می شوند. مدت تخلیه نباید بزرگتر از ۲/۵ برابر مدت زمان کاری در ۲۰ درجه سلسیوس باشد.

ب- خاموش کننده باید دارای آغاز تخلیه در ۵ ثانیه بعد از باز کردن شیر کنترل باشد.

پ- خاموش کننده های پودری در تخلیه کامل خاموش کننده، نباید دارای بیش از ۱۵ درصد باقیمانده شارژ اولیه باشند. سایر خاموش کننده ها باید دارای حداکثر باقی مانده ۱۰ درصد باشند.

۲-۳-۷ روش آزمون

آزمون را بر روی چهار خاموش کننده انجام دهید. قبل از آزمون، هر خاموش کننده را توزین کنید، سپس دو خاموش کننده را در دمای چرخه یک به طوریکه در جدول ۲ داده شده است، قرار دهید و دو خاموش کننده دیگر را در چرخه دمائی دو به طوریکه در جدول ۲ داده شده است، قرار دهید. دما را مطابق دماهای داده شده در جدول ۲ حفظ نمایید، از حمام مایع استفاده نکنید. خاموش کننده ها را چرخه دمایی در وضعیت قائم حین نگهداری. رواداری های داده شده در جدول ۲ باید به عنوان رواداری اسمی با اتاق بدون جریان هوا در نظر گرفته شود.

جدول ۲- چرخه های دمائی

مدت h	چرخه یک ^a	چرخه دو ^a
۲۴±۱	نگهداری در حداقل دمای اظهار ^b شده (±۲ درجه سلسیوس)	نگهداری در دمای (۶۰±۲) درجه سلسیوس
۲۴±۱	نگهداری در دمای (۲۰±۵) درجه سلسیوس	نگهداری در دمای (۲۰±۵) درجه سلسیوس
۲۴±۱	نگهداری در دمای (۶۰±۲) درجه سلسیوس	نگهداری در حداقل دمای ^b بیان شده (±۲) درجه سلسیوس

^a دمای نگهداری راجع به دمای محیط در شرایط اتاق می باشد. حمام مایع نباید مورد استفاده قرار گیرد.
^b به بند ۷-۱ مراجعه شود.

خاموش کننده را دو دقیقه بعد از برداشتن از اتاق آماده سازی نمونه بکار بیندازید. آن را در وضعیت کارکرد طبیعی نگه دارید و در مدت آزمون به صورت بی حرکت حفظ نمائید.

خاموش کننده را مطابق با بند ۷-۲-۲-۲ به کار بیندازید.

زمان بین باز شدن شیر کنترل و آغاز تخلیه را ثبت و اندازه گیری نمائید. خاموش کننده های گازی را دوباره وزن کرده، سپس باقی مانده را محاسبه و ثبت نمائید. سایر خاموش کننده ها را دوباره وزن کرده، باقی مانده خاموش کننده را تخلیه نموده، سپس دوباره توزین نموده یا شارژ باقیمانده را اندازه گیری و ثبت نمائید.

۴-۷ مراقبت از شارژ^۱

۴-۷-۱ بررسی های دوره ای (روتین)

۴-۷-۱-۱ خاموش کننده و کارتریج های گاز باید به گونه ای طراحی شده باشند که شارژ آنها در فواصل منظم در حالت نصب شده قابل بررسی باشد.

۴-۷-۱-۲ شارژ به صورت زیر با وزن کردن باید اندازه گیری شود:

الف- همه انواع کارتریج های گازی برای خاموش کننده ها؛

ب- خاموش کننده های دی اکسید کربن؛

پ- انواع مختلف خاموش کننده های تحت فشار، شامل برخی عوامل پاک که جرمی کمتر از یک درصد کل جرم به همراه فشار بیش از ۱۰ درصد فشارکار در دمای (20 ± 2) درجه سلسیوس دارند.

۴-۷-۱-۳ شارژ انواع خاموش کننده های تحت فشار که مطابق بند ۴-۷-۱-۲ و پ نمی باشند، باید با اندازه گیری مستقیم فشار داخلی در دمای (20 ± 2) درجه سلسیوس بررسی شوند. به این منظور خاموش کننده باید مجهز به وسایل نشان دهنده فشار نصب شده جهت بررسی عملیات رضایت بخش باشد.

یک وسیله متصل شده برای اندازه گیری فشار مجزا می تواند برای کنترل فشار داخلی مورد استفاده قرار گیرد، چنین اتصالی باید مجهز به کلاهک های محافظ فشار باشد.

۴-۷-۲ حفظ شارژ به دنبال تخلیه جزئی

۴-۷-۲-۱ الزامات

خاموش کننده های دستی باید مجهز به شیر کنترلی باشد که در هر زمان تخلیه ماده خاموش کننده را بتوان بوسیله آن قطع کرد.

خاموش کننده باید به طور مناسب مقاوم در برابر نشتی باشد و فشار ثانویه (یا جرم محتویات، به طوری که مناسب است) نباید کمتر از ۷۵ درصد فشار اولیه بعد از قطع تخلیه به طوریکه در بند ۴-۷-۲-۲ تعیین شده، باشد.

۴-۷-۲-۲ روش آزمون

این آزمون را با سه خاموش کننده ای که به مدت ۱۸ ساعت در شرایط دمایی (20 ± 5) درجه سلسیوس قرار گرفته، انجام دهید. هر سه خاموش کننده باید این آزمون را بگذرانند.

خاموش کننده، را بکار انداخته و بگذارید به طور متوسط به مدت نیم ساعت از مدت تخلیه اندازه گیری شده، تخلیه شود. برای خاموش کننده با یک (گاز عامل) کارتریج گاز، شیر کنترل را مطابق قسمت الف) یا ب) به طوریکه قابل کاربرد باشد، باز کنید.

الف- اگر خاموش کننده مجهز به وسیله متراکم کننده مستقلی که شیر کنترل را باز می کند، باشد، وسیله متراکم کننده را بکار انداخته و سه دقیقه بعد شیر کنترل را در تخلیه اولیه باز کنید.

1- Retention of charge

ب- اگر یک عمل تکی خاموش کننده را متراکم کرده و در اولین نشت، گاز آزاد کند، خاموش کننده را بطور ابتدائی متراکم کرده و سه دقیقه بعد شیر کنترل را دوباره در جهت تخلیه مجاز ماده خاموش کننده، باز کنید.

بستن شیر با عمل مورد نظر در قطع نشت ماده خاموش کننده می باشد. فشار داخلی را اندازه گیری کرده یا در حالت گاز CO₂، جرم خاموش کننده را در ۱۰ ثانیه و دوباره ۵ دقیقه بعد از بسته شدن شیر کنترل اندازه گیری کنید. شیر کنترل در طول این دوره در حالت بسته می باشد.

۳-۴-۷ آزمون نشتی طولانی مدت

۱-۳-۴-۷ الزامات خاموش کننده های تحت فشار

خاموش کننده تحت فشار مطابق با بند ۳-۴-۷-۱-۳ نباید نشتی بیش از ۵ درصد در سال در فشار کار داشته باشند.

۲-۳-۴-۷ الزامات کارتریج های گازی و سایر خاموش کننده ها، با بررسی جرم آنها

الزامات نشتی طولانی مدت به صورت زیر می باشد:

الف- خاموش کننده های تحت فشار بدون گیج فشار نباید نشتی بیش از ۵ درصد در سال یا ۵۰ گرم در سال یا محتویات آن داشته باشد. هر کدام که کمتر است (به بند ۳-۴-۷-۱-۲ پ مراجعه کنید).

- کارتریج های گاز نباید نشتی بیش از ۵ درصد در سال یا ۷ گرم در سال محتویات آن داشته باشند. هر کدام که کمتر است.

- خاموش کننده های دی اکسید کربن نباید نشت بیش از ۵ درصد در سال داشته باشند.

۳-۳-۴-۷ روش آزمون

شش نمونه را برای نشتی بعد از (۳۰، ۹۰، ۱۲۰) روز بررسی کنید، هر گونه کاهش فشار یا محتویات در دمای محیط ثابت، نشانگر یک نوع نشتی است.

۵-۷ مقاومت مکانیکی

۱-۵-۷ مقاومت در برابر فشردگی

یاد آوری- این آزمون در تائید مقاومت خاموش کننده در نظر گرفته شده است به طور ویژه دهانه و اتصالات از افتادن اشیاء یا از فشردگی با سطوح ثابت شده، آسیب می بینند.

۱-۱-۵-۷ الزامات

خاموش کننده نباید در برابر خطرهای بالقوه رایج، هنگامی که مطابق با بند ۳-۴-۷-۱-۲ آزمون می شود، فشار آزاد کنند.

اگر خاموش کننده های دستی در جریان دوره ای از آزمون های فشردگی هستند، باید به طور بی طرفانه داوری شوند. به طوریکه هیچ گونه مدرکی از شکستگی، قطع شدن یا خارج شدن اجزائی که برای ایمنی استفاده کننده در برابر خطر قرار داده شده اند، وجود نداشته باشد.

۷-۵-۱-۲ روش آزمون

آزمون را با دو خاموش کننده دستی شارژ شده، انجام دهید یکی از خاموش کننده ها را به طور افقی و دیگری را به طور عمودی آزمون کنید. خاموش کننده کاملاً شارژ شده و مجهز به همه اتصالاتی که در معرض فشار داخلی در عملکرد طبیعی می باشد را به مدت ۱۸ ساعت در شرایط دمایی حداقل ± 2 درجه سلسیوس (به بند ۷-۱ مراجعه کنید) قرار دهید. دو دقیقه بعد از برداشتن خاموش کننده از اتاق آماده سازی، آن را در معرض آزمون فشردگی شرح داده شده در زیر قرار دهید.

به این منظور در این آزمون یک عامل ضد یخ در جهت اصلاح انجماد محتویات خاموش کننده های برپایه آب افزوده می شود. خاموش کننده های دی اکسید کربن باید تا ۹۵ درصد حجم با آب یا آب به اضافه عامل ضد یخ پر شده و با نیتروژن در فشارکار دمای آزمون خواسته شده، متراکم شوند. اگر خاموش کننده با دی اکسید کربن شارژ می شود.

اگر خاموش کننده از نوع کارتریج گازی هست. کارتریج شارژ شده را مرتب کرده و خاموش کننده را با بستن شیر کنترل فعال نمائید. به طوری که خاموش کننده را در حالت تحت فشار نگه دارد. آزمون فشردگی را به صورت زیر انجام دهید:

الف- چکش استوانه ای فولادی به قطر ۷۵ میلی متر و به جرم ۴٫۰ کیلوگرم با سطوح صاف را نصب کرده، به طور مستقیم رها کنید به طوری که بتواند در ارتفاع h ، به طور آزادانه سقوط کند. ارتفاع برحسب متر بیان می شود، حداقل ارتفاع ۰٫۳ متر (حداقل ارتفاع ۳۰۰ میلی متر می باشد) به طوری که به وسیله معادله زیر داده شده، می باشد.

(۱)

$$h = \frac{m}{20}$$

که در آن:

m جرم کل خاموش کننده می باشد که برحسب کیلوگرم بیان می شود.

ب- خاموش کننده را بر روی یک سطح مسطح صلب در هر یک از دو وضعیت زیر قرار دهید.

- در وضعیت عمود با محور طولی چکش منطبق بر محور طولی شیر؛

- یک طرف آن را طوری بخوابانید که چکش شیر را از طریق خط مرکزی خاموش کننده بفشارد شیر بر روی قطعه فولادی تثبیت شده صلب قرار گیرد. خط مرکزی چکش نباید منطبق بر محور طولی خاموش کننده باشد و نباید به سیلندر ضربه وارد کند.

پ- در هر یک از وضعیت های بالا، شیر خاموش کننده را با یک ضربه بوسیله یک چکش فولادی به طور عمودی در حالت افتادن آن از ارتفاع h ، آزاد کنید. نقطه ضربه با منابع انجام آزمون تعیین می شود.

۲-۵-۷ مقاومت در برابر ارتعاشات

۱-۲-۵-۷ اصول آزمون

یک خاموش کننده باید توانایی مقاومت در برابر مواجهه با شرایط آزمون ارتعاش که به عملیات عادی آن آسیب می رساند، بدون گسترش ضعف فیزیکی را داشته باشد.

۲-۲-۵-۷ الزامات نصب خاموش کننده

خاموش کننده هائی که برای استفاده در وسایل نقلیه در نظر گرفته نشده اند باید در معرض آزمون مشخص شده در بند ۲-۵-۲-۵-۷ قرار گیرند.

خاموش کننده تهیه شده با قلاب مناسب برای هر دو استفاده عمومی و با وسایل نقلیه باید در معرض آزمون های مشخص شده در بند ۳-۵-۲-۵-۷ قرار گیرند.

۳-۲-۵-۷ معیار آزمون

معیار آزمون به صورت زیر می باشد.

الف- بعد از قرار دادن در معرض آزمون ارتعاش، خاموش کننده باید مطابق با الزامات تخلیه مشخص شده در بند ۲-۷ باشد.

ب- نقص فیزیکی اجزائی که نیاز هست در خاموش کننده تعمیر یا جایگزین شوند و/یا اجزائی که قبل از آن با سرویس عادی می توانستند به حالت اولیه برگردند باید دلیلی برای عدم پذیرش باشد.

۴-۲-۵-۷ نصب نمونه آزمون

خاموش کننده کاملاً شارژ شده را در یک وضعیت عمودی نصب کنید. خاموش کننده مورد نظر برای استفاده در وسایل نقلیه را در قلاب مورد نظر آنها نصب کنید. خاموش کننده هائی که برای استفاده در وسایل نقلیه در نظر گرفته نشده اند، می توانند بدون قلاب آزمون شوند.

۵-۲-۵-۷ جهت گیری آزمون

۱-۵-۲-۵-۷ محورهای جهت گیری

خاموش کننده را در معرض آزمون ارتعاش مشخص شده در بند ۵-۲-۵-۷ یا ۳-۵-۲-۵-۷ در هر یک از سه محور به ترتیب افقی، جانبی و عمودی قرار دهید.

۲-۵-۲-۵-۷ خاموش کننده های عمومی

ارتعاش بکار برده شده باید دارای خصوصیات زیر باشد:

- فرکانس: ۴۰ هرتز

- دامنه: (0.25 ± 0.03) میلی متر

- مدت: ۲ ساعت (در هر یک از جهات مشخص شده در بند ۱-۵-۲-۵-۷)

۳-۵-۲-۵-۷ خاموش کننده های وسایل نقلیه

خاموش کننده را در فرکانس و دامنه متغیر مشخص شده در زیر در هر یک از جهات مشخص شده در بند ۱-۵-۲-۵-۷ قرار دهید.

- فرکانس: (۱۰ تا ۱۹) هرتز، دامنه ($0,75 \pm 0,08$) میلی متر؛
 - فرکانس: (۲۰ تا ۳۹) هرتز، دامنه ($0,5 \pm 0,05$) میلی متر؛
 - فرکانس: (۴۰ تا ۶۰) هرتز، دامنه ($0,25 \pm 0,03$) میلی متر،
 خاموش کننده را به مدت ۵ دقیقه در هریک از فرکانس ها بلرزانید و فرکانس را در فواصل جدا از هم ۲ هرتز افزایش دهید.
 ب- خاموش کننده را به مدت ۲ ساعت در فرکانسی که در حداکثر رزونانس تعیین شده در الف) بالا بلرزانید، یا اگر هیچ رزونانسی مشاهده نشد، خاموش کننده را در معرض آزمون مشخص شده در بند ۷-۵-۲-۵ قرار دهید.
 آزمون های مشخص شده در الف و ب بالا را در یک سطح کامل کنید، قبل از اینکه آزمون در سطح بعدی انجام شود.

۶-۷ مقاومت در برابر خوردگی

۱-۶-۷ آزمون خوردگی خارجی

خاموش کننده کاملاً شارژ شده، دارای قلاب نصب و قلاب دیوار، را به مدت ۴۸۰ ساعت در آزمون تزریق نمک مطابق با آزمون تزریق نمک طبیعی (NSS^1) به طوریکه در استاندارد ISO 9227 تعریف شده، قرار دهید. برای برداشتن رسوب های نمک، خاموش کننده را به دقت شسته و بگذارید به مدت ۲۴ ساعت خشک شود. دو نمونه هر دو از یک اندازه یا یک نمونه هر یک از دو اندازه مختلف از همان گروه را آزمون کنید.
 در نتایج آزمون الزامات زیر، باید رضایت بخش باشند:
 - الزامات مکانیکی همه قسمت های کاری نباید معیوب باشند، نیروی مورد نیاز در آزاد سازی وسیله ایمن باید به طوریکه در بند ۹-۱۱-۱ مشخص شده باشد.
 - حداقل زمان تخلیه موثر و روش عملیات باید مطابق با الزامات مشخص شده در بند ۷-۲ و ۹-۱۰ باشد.
 - اگر یکی مجهز به گیج فشار می باشد باید به صورت آب بندی شده و کارکردی باقی بماند و مطابق با بند ۹-۱۲-۲ و ۹-۱۲-۷ باشد.
 - هیچ نوع خوردگی فلزی در بدنه خاموش کننده نباید وجود داشته باشد. بی رنگی یا خوردگی ظاهری غیرفلزات قابل قبول است، اما خوردگی گالوانیک ما بین فلزات غیر مشابه نباید وجود داشته باشد.
 - هنگامی که آزمون مطابق با بند ۹-۹-۳ انجام می شود، فشار ترکیدن لوله آب باید به گونه ای که مشخص شده، باشد. آزمون باید در دمای (20 ± 5) درجه سلسیوس انجام شود.

۶-۷-۲ آزمون خوردگی داخلی برای خاموش کننده ها با استفاده از ماده پایه آبی دو خاموش کننده شارژ شده مطابق با دستورالعمل پرکردن سازنده را ۸ بار در معرض چرخه دمائی تعریف شده در جدول ۳ قرار دهید.

جدول ۳- چرخه دما

مرحله	مدت h	دما ^a C
۱	۲۴±۱	b
۲	≥۲۴	۲۰±۵
۳	۲۴±۱	۶۰±۲
۴	≥۲۴	۲۰±۵

^a دمای ارجاع داده شده دمای طبیعی در شرایط اتاق می باشد. حمام مایع نباید مورد استفاده قرار گیرد. مدت هر یک از چرخه های کامل نباید بیش از ۱۲۰ ساعت باشد.

b کمترین دمای نشانه گذاری شده بر روی خاموش کننده ±۲ درجه سلسیوس می باشد. به بند ۷-۱ مراجعه نمائید.

هشت چرخه دمائی را انجام داده و هر بدنه را به دو قسمت با یک روش مناسب در آزمون داخلی برش دهید، بخشی از موقعیت های پوشش داده شده محافظ را در سطح بخش نادیده بگیرید. هیچ گونه علائمی از خوردگی فلزی جدا شدن، کراکینگ یا جرقه زدن هر یک از کلاهک های محافظ نباید قابل مشاهده باشد. هیچ نوع تغییر قابل مشاهده ای در رنگ خاموش کننده غیر از آنهایی که در اثر چرخه حرارتی بوجود می آیند، نباید وجود داشته باشند.

بهرتر است حد مجازی برای تغییر رنگی که به طور عادی ناشی از تغییر دما می باشد، ایجاد شود، توصیه می شود که دو نمونه از عوامل را در ظروف شیشه ای بسته ذخیره کرده و یکی را در معرض همان چرخه ای که خاموش کننده درست مثل نمونه مرجع هست، قرار دهید.

۷-۷ آزمون ضربه (فقط برای خاموش کننده پودری)

۱-۷-۷ الزامات

خاموش کننده های دستی باید بعد از قرار گرفتن در شرایط مشخص شده در بند ۷-۷-۳ دارای الزامات زیر باشند، آنها باید:

الف- به طور رضایت بخش عمل کنند؛

ب- در ۵ ثانیه بعد از باز شدن شیر کنترل شروع به تخلیه نمایند،

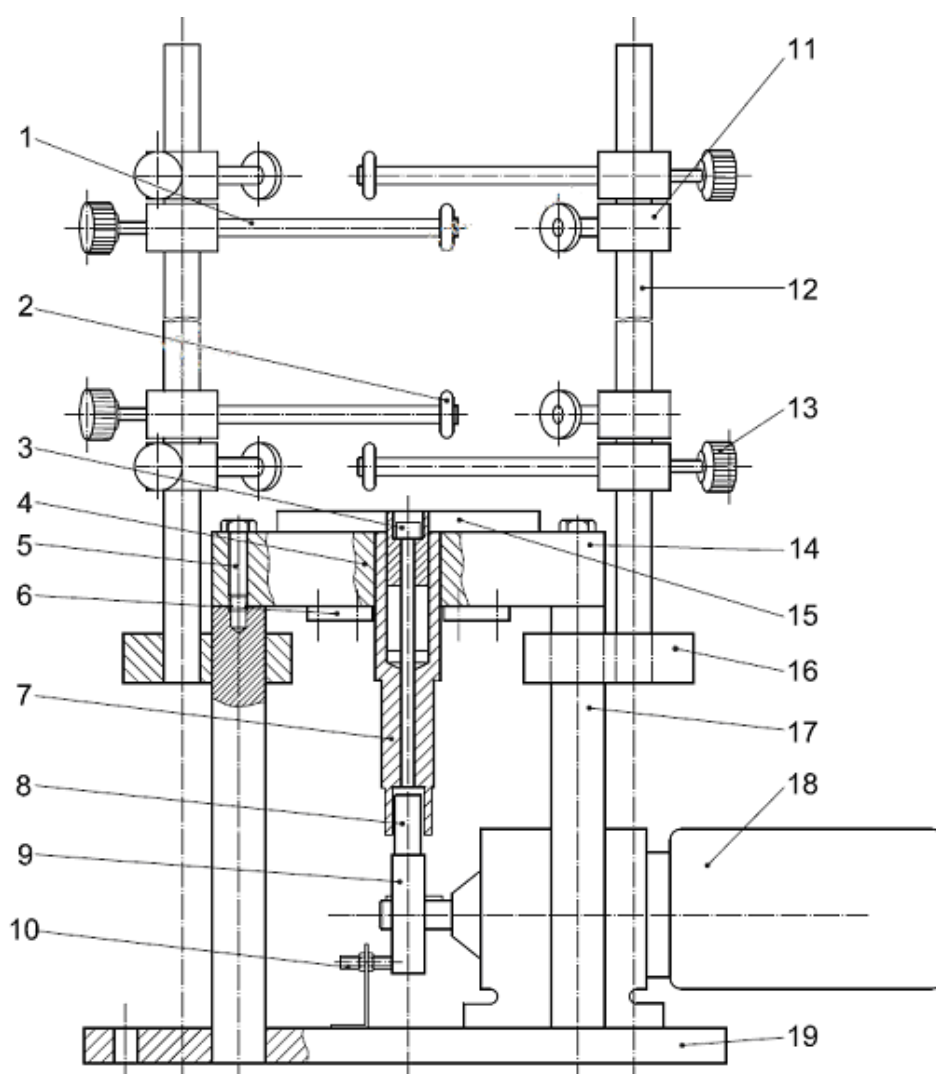
پ- بیش از ۱۵ درصد شارژ اولیه در خاموش کننده به دنبال تخلیه کامل (تخلیه کامل خاموش کننده شامل مقدار متوسط و گاز عامل می باشد) باقی نماند.

۲-۷-۷ دستگاه آزمون

دستگاه آزمون شامل ماشین فشرده سازی، طراحی شده در پذیرش فقط یک خاموش کننده در یک زمان، که باید بوسیله یک میله، بلند شده و به وسیله چرخ ها هدایت شود.

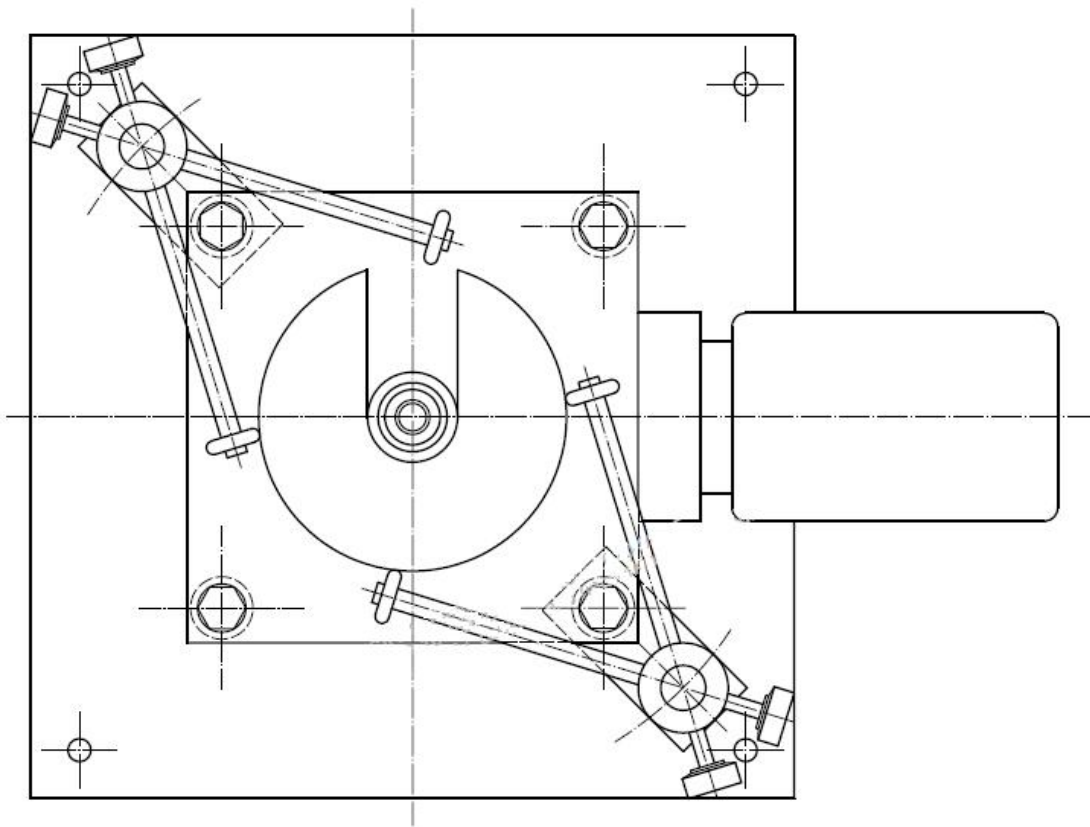
صفحه نگهدارنده خاموش کننده باید از فولاد به مساحت (300 ± 5) میلی متر مربع و ضخامت (60 ± 1) میلی متر باشد. شکل یک مثالی از یک دستگاه آزمون قابل قبول می باشد. نقاط زیر را بررسی کنید.

- مطمئن شوید که میله قابل تنظیم هست به طوریکه در پایه خاموش کننده تنظیم شود.
- مطمئن شوید که میله می تواند چرخهای راهنما را به طور آزادانه جابجا کند.
- خاموش کننده باید بدون محدودیت هدایت شود.
- فشرده سازی باید در صفحه فولادی اتفاق بیفتد و نه در میله.



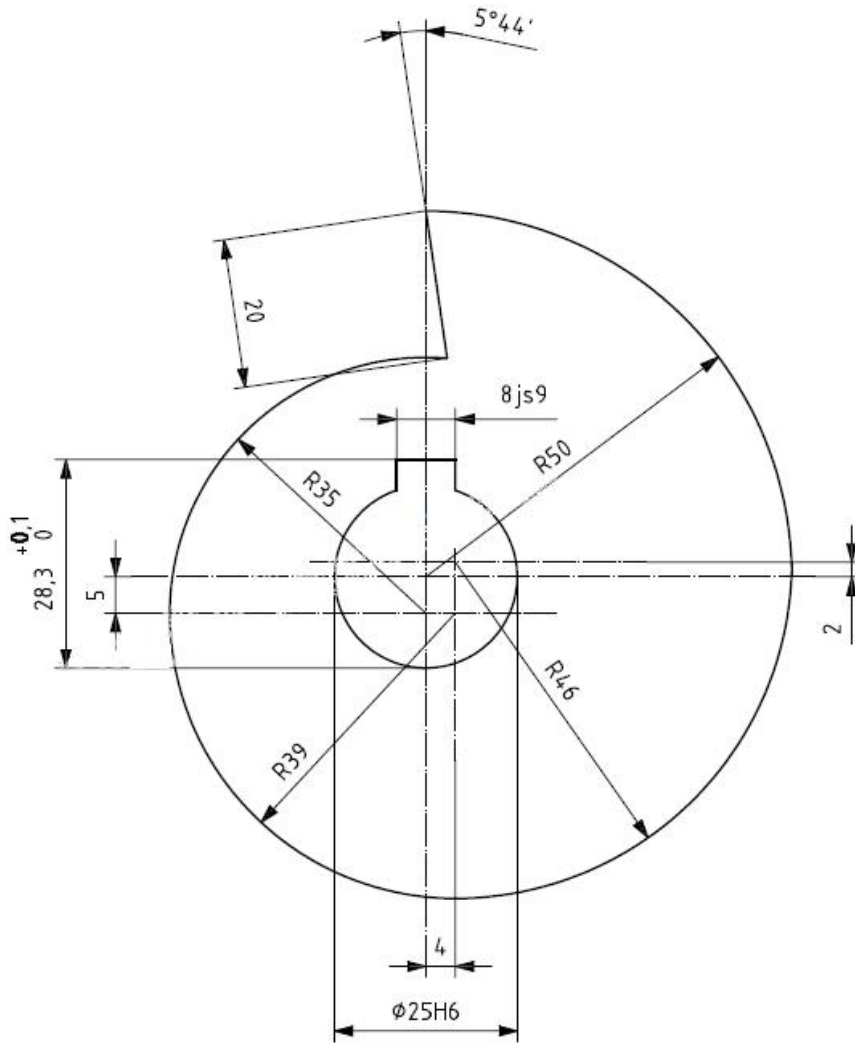
الف- دیاگرام کلی

ادامه شکل ۱



ب- نمائی از بالا

ادامه شکل ۱



پ- جزئیات گوشواره، آیتم راهنمای شماره ۹ در شکل یک الف

راهنما:

۱ محورهای نگهدارنده چرخ	۸ چرخ	۱۵ قطعه تنظیم کننده
۲ چرخها	۹ گوشواره با ضخامت ۲۰ میلی متر ۱۶ محور نگهدارنده	
۳ پیچ M12-190 و CL+C	۱۰ برداشتن القایی	۱۷ محور نگهدارنده صفحه
۴ مهره فشار یا ضربه خاموش کننده	۱۱ راهنمای چرخش	۱۸ موتور دارای دنده فلوندر- هیمل
۵ پیچ M16-90 و H	۱۲ محورها	۱۹ صفحه نگهدارنده سیستم
۶ صفحات	۱۳ مهره چرخ	
۷ پیستون	۱۴ صفحه نگهدارنده	

شکل ۱- دستگاه ضربه زنی

۷-۳ روش آزمون

آزمون را در دمای (20 ± 5) درجه سلسیوس انجام دهید، مگر اینکه برای این آزمون خاص روش دیگری مشخص شده باشد:

خاموش کننده دستی را به مدت ۱۸ ساعت در دمای (20 ± 5) درجه سلسیوس قبل از انجام آزمون ها، قرار دهید و دما را در این گستره تا انجام همه آزمون ها حفظ نمایید.

خاموش کننده شارژ شده به طور طبیعی را به طور عمودی نگه داشته و آن را ۵۰۰ بار به طور عمودی از ارتفاع ۱۵ میلی متر با فرکانس ۱ هرتز بر روی صفحه فولادی افقی صلب بیندازید. خاموش کننده را از دستگاه آزمون با حداقل مقدار لرزش بردارید، آن را در موقعیت کاری عادی آن نگه داشته و بکار بیندازید.

در خاموش کننده کارتریج دار، کارتریج را سوراخ کرده و بگذارید فشار به مدت ۶ ثانیه قبل از باز کردن شیر کنترل ایجاد شود.

۷-۸ آزمون تخلیه متناوب

خاموش کننده باید در شرایط دمایی (20 ± 5) درجه سلسیوس و (60 ± 2) درجه سلسیوس به روشی که برای تخلیه اول هست، عمل کند و از زمان باز شدن شیر کنترل تا شروع تخلیه ماده خاموش کننده بیش از پنج ثانیه و برای سایر تخلیه ها بیش از یک ثانیه نباشد. به علاوه در پایان تخلیه خاموش کننده، نباید بیش از درصدهای زیر از شارژ اصلی آن از ماده خاموش کننده باقی بماند.

پودری: ۱۵ درصد؛

سایر خاموش کننده ها: ۱۰ درصد.

آزمون را بر روی چهار خاموش کننده انجام دهید، قبل از آزمون هر خاموش کننده را توزین کنید، سپس دو خاموش کننده را در شرایط دمایی (20 ± 5) درجه سلسیوس و دو خاموش کننده دیگر را در دمای (60 ± 2) درجه سلسیوس قرار دهید. دماهای مشخص شده را در یک اتاق برقرار کنید. از حمام مایع استفاده نکنید. خاموش کننده باید در شرایط دمائی مشخص شده به طور عمودی باقی بماند. رواداری داده شده باید به صورت رواداری اسمی در اتاق خالی از آب و هوا در نظر گرفته شود. خاموش کننده را دو دقیقه بعد از برداشتن از اتاق آماده سازی مطابق با بند ۷-۸-۲ بکار بیندازید. برای خاموش کننده کارتریج دار که با یک عمل تکی فعال شده است، کارتریج را سوراخ کرده و بعد از آنکه شیر کنترل دوباره باز شد. شیر کنترل را بلافاصله به مدت شش ثانیه ببندید. خاموش کننده کارتریج دارمجهز به شیر کنترل نهائی سیستم فعال سازی مستقل را با شیر کنترل نهائی بسته شده، متراکم کنید. شش ثانیه از آغاز متراکم شدن خاموش کننده، شیر کنترل نهائی را باز کنید.

زمان بین باز شدن شیر کنترل نهائی و آغاز تخلیه را ثبت و محاسبه نمائید. خاموش کننده را دوباره وزن کرده و باقیمانده شارژ را ثبت کنید. هر چهار خاموش کننده باید تحت این آزمون را قرار گیرند.

۲-۸-۷ خاموش کننده کاملاً شارژ شده را در هر یک دماهای مشخص شده به مدت حداقل ۱۸ ساعت قرار دهید. خاموش کننده را به طور متناوب با باز و بسته کردن در چرخه هائی از دو ثانیه "باز" و دو ثانیه "بسته" بکار بیندازید تا تخلیه کامل شود.

۳-۸-۷ در خاموش کننده کارت ریج دار، کارت ریج را سوراخ کرده و بگذارید فشار شش ثانیه قبل از باز کردن شیر کنترل ایجاد شود.

۸ الزامات عملکردی آزمونهای آتش

۱-۸ دسته بندی مناسب گروه های مختلف آتش

۱-۱-۸ کلاس A

دسته بندی خاموش کننده برای گروه A باید با استفاده از روش شرح داده شده در بند ۳-۸ تعیین شود. دسته بندی باید براساس مقدار ماده خاموش کننده ای باشد که برای خاموش کردن آتشی در اندازه بزرگ تحت شرایط آزمون استفاده می شود. این مقدار باید کمتر از حداقل مقدار داده شده در جدول چهار نباشد.

جدول ۴- مقدار ماده خاموش کننده مورد استفاده در بدست آوردن حداقل درجه بندی کلاس A خاموش کننده

حداقل دسته بندی گروه A	مقدار ماده خاموش کننده (شارژ)		
	آب / کف آب با مواد افزودنی l	عوامل پاک kg	پودر kg
۱A	≤ 6	≤ 6	≤ 2
۲A	> 6 و ≤ 8	> 6 و ≤ 10	> 2 و ≤ 4
۳A	> 8	> 10	> 4 و ≤ 6
۴A			> 6 و ≤ 9
۶A			> 9

۲-۱-۸ کلاس B

دسته بندی خاموش کننده برای آتش گروه B باید با استفاده از روش داده شده در بند ۴-۸ تعیین شود. یک روش جداگانه برای خاموش کننده پودری در پیوست الف داده شده است. دسته بندی باید براساس مقدار ماده خاموش کننده ای که برای خاموش کردن آتشی در اندازه بزرگ تحت

شرایط آزمون استفاده میشود باشد. این مقدار باید کمتر از حداقل مقدار داده شده در جدول ۵ نباشد.

جدول ۵- مقدار ماده خاموش کننده مورد استفاده در بدست آوردن حداقل درجه بندی کلاس B خاموش کننده

حداقل درجه بندی کلاس B	مقدار ماده خاموش کننده (شارژ)			
	کف یا آب با افزودنی ها l	عوامل پاک kg	دی اکسید کربن kg	پودر Kg
۲۱ B	-	≤ 2	≤ 2	≤ 2
۳۴ B	< 3	> 2 و ≤ 4	> 2 و < 5	> 2 و < 3
۵۵ B	≥ 3 و ≤ 6	> 4 و ≤ 6	≥ 5	≥ 3 و ≤ 4
۸۹ B	> 6 و ≤ 9	-	> 6	> 4 و ≤ 6
۱۴۴ B	> 9	-	-	> 6

۳-۱-۸ گروه C

هیچ گونه الزامات آزمونی برای عملکرد خاموش کننده در برابر آتش گروه C در این استاندارد وجود ندارد. برای مقابله با آتش های گروه C، شاید کپسولهای پودری گروه AB یا B به تنهایی کافی باشد.

۴-۱-۸ گروه D

خاموش کننده توصیه شده مناسب برای آتش گروه D باید آتش یا آتش های آزمون توصیه شده در بند ۵-۸ را خاموش کند.

یادآوری- خاموش کننده مناسب برای آتش گروه D معمولاً برای استفاده در آتش های سایر گروه های آتش مناسب نیست. بدین منظور مواد اطفاء کننده و اعمال کننده های مخصوص^۱ مورد استفاده قرار می گیرند.

۵-۱-۸ گروه F

خاموش کننده توصیه شده برای آتش گروه F، باید آتش های آزمون را به گونه ای که در بند ۷-۸ شرح داده شده است، خاموش کند و الزامات آزمون ترکیب شرح داده شده در بند ۸-۸ را برآورده سازد. بعلاوه، خاموش کننده های نوع شیمی تر باید الزامات بند ۶-۸ را دارا باشد.

۸-۲ آتش های آزمون - کلیات

۸-۲-۱ لباس اپراتورها

در انجام این آزمون ها اپراتور باید لباس کار مناسب بپوشد.

هشدار - توجه ویژه ای برای احتیاط هایی در جهت حفظ سلامتی و ایمنی اشخاص انجام دهنده آزمون ها در برابر خطر آتش و استنشاق دود و هر یک از محصولات سمی احتراق و برای تطابق با هر قانون ملی دیگری که بتوان در مورد ایمنی و سلامتی اپراتور خاموش کننده و سایر اشخاص بکار برد، ضروری است.

هشدار - محافظ تنفسی ای که به منظور حفظ اپراتور از اثرات تکرار آزمونها در یک دوره زمانی استفاده می شود ممکن است مستهلک شود. چنین محافظی در اجازه دادن به مواجهه غیر قابل تحمل در برابر بخارات و/یا دود آتش تکی در نظر گرفته نشده است.

هشدار - لباس کار مناسب نبایستی در حین عملیات اطفاء حریق از لحاظ مشتعل شدن یا ذوب شدن قابل اعتماد باشد و ممکن است دارای یک کلاه محافظ با ماسک محافظتی مقاوم در برابر حرارت (کلاه نقابدار)، پوشش طولانی یا کلی و دستکش هائی از آلومینیم، لباس عایق شده باشد.

۸-۲-۲ الزامات اطفاء

آتش های آزمون با رعایت موارد زیر خاموش می شوند اگر:

- در گروه A، همه شعله ها خاموش شده باشند. نباید شعله ای ۱۰ دقیقه پس از تخلیه کامل خاموش کننده قابل مشاهده باشد. ظهور شعله های ناپایدار در دوره زمانی ۱۰ دقیقه باید نادیده گرفته شود. شعله های دارای ارتفاع کمتر از ۵۰ میلی متر و دوام کمتر از ۱ دقیقه، به عنوان شعله های ناپایدار تعریف می شوند.

- در گروه B، همه شعله ها خاموش شده باشند و عمق هپتان باقی مانده حداقل ۵ میلی متر در هر نقطه از سینی باشد.

- در گروه F، همه شعله ها به طور کامل خاموش شده باشند. به مدت ۲۰ دقیقه بعد از تخلیه یا تا کاهش دما به حداقل ۳۵ درجه سلسیوس پائین تر از دمای احتراق خود به خودی، هر کدام که کمتر باشد، هیچ نوع احتراق دوباره ای از روغن های گیاهی نباید وجود داشته باشد. اگر انباشته گروه A در حین آزمون از بین رفت، آن را باید باطل شده در نظر گرفته و آزمون جدیدی انجام داد.

۸-۲-۳ آزمون خاموش کننده و روش استفاده آن

از یک خاموش کننده ای که بر اساس دستورالعمل سازنده پر و شارژ شده، استفاده نمائید. خاموش کننده را به مدت ۲۴ ساعت در دمای (20 ± 5) درجه سلسیوس نگهدارید و دما را تا زمان انجام آزمون حفظ کنید. قبل از آزمون به استثنای آزمون کم دمای مشخص شده در بند ۸-۴-۵، خاموش کننده پودری باید در معرض آزمون ضربه قرار گیرد. خاموش کننده ها را مطابق دستورالعمل کاری سازنده استفاده نمائید.

با تشخیص اپراتور، می توان خاموش کننده کارتریج دارگازی را بکار انداخت تا فشارکاری در بدنه قبل از تخلیه افزایش یابد.

۴-۲-۸ برنامه آزمون

برنامه کلی آزمون، برنامه ای است که برای سه نمونه آزمون آتش تنظیم شده باشد. دسته بندی گروه A، گروه B یا گروه F با خاموش کردن دو تا از سه آتش یک اندازه، قابل دسترسی می باشد. گروه D مناسب فلز یا صورت خاصی از فلز، با خاموش کردن اولین آتش از مجموعه، و در صورت خاموش نشدن آن، با خاموش کردن دومین و سومین آتش آزمون تشخیص داده می شود. یک مجموعه از آتش ها را به طور متوالی آزمون نمائید و نتایج هر آتش آزمون خاص نباید نادیده گرفته شود. هر مجموعه باید قبل از شروع دیگری کامل شود. آتش های گروه A، گروه B، گروه F یک مجموعه کامل می شود، وقتی که هر سه آتش آزمون انجام می شوند یا وقتی که هر دو آتش آزمون ابتدایی هر دو موفقیت آمیز یا هر دو ناموفق هستند. آتش گروه D مجموعه کاملی است که آزمون آتش آن موفقیت آمیز هست. یا آتش های اول و دوم هر دو ناموفق هستند یا که هر سه انجام می شوند.

مدل های پایه آبی که می توانند با یا بدون عوامل ضد یخ تولید شوند باید به صورت مدل های جدا و مشخص جهت آزمون درجه بندی آتش اقدام شوند.

۳-۸ آتش آزمون گروه A

۱-۳-۸ موقعیت

آزمون ها را در یک اتاق ضرورتاً عاری از جریان هوا با حجم و تهویه مناسب جهت تضمین تهیه ضروری اکسیژن و قابلیت مشاهده قابل قبول برای یک دوره آزمون انجام دهید. دهانه های ورودی هوا در نزدیکی سطح کف به طوری که در جدول ۶ داده شده با مساحت جریان هوا ۴/۵ متر مربع جهت رسیدن به تهویه هوای مناسب می باشند. به عنوان مثال یک اتاق دارای ارتفاع سقف ۷/۵ متر برقرار می شود و حجم حداقل ۱۷۰۰ متر مکعب با دهانه ورودی قابل تنظیم نزدیک چهار گوشه، برای این منظور مناسب هست. اتاق باید دارای کف بتنی پرداخت شده کاملاً صاف باشد.

جدول ۶- مثالی از اندازه های ورودی هوای استاندارد برای تهویه آتش های گروه A

مساحت سطحی دهانه ورودی هوا m ²	طبقه بندی و درجه بندی
۰/۱	۱A
۰/۱	۲A
۰/۱۵	۳A
۰/۲	۴A

۰٫۳	۶A
۰٫۵	۱۰A
۰٫۷۵	۱۵A
۱٫۰۰	۲۰A

۸-۳-۲ ساختار

آتش آزمون شامل یک کلاف^۱ ساخته شده از تکه های چوب می باشد. تکه های چوب تشکیل دهنده لبه های بیرونی جعبه ممکن است در جهت فراهم آوردن استحکام لازم با هم درگیر شده و یا به هم میخ شوند. ساختار کلاف در دو زاویه فلزات آهنی ۶۳ میلی متر در ۳۸ میلی متر یا سایر نگهدارنده های مناسب و مشابه در قطعات بتنی یا قاب های نگهدارنده قرار داده شوند، به طوری که ارتفاع نگهدارنده بالاتر از کف، (400 ± 10) میلی متر باشد.

تکه های چوب را در ترتیب مناسب مشخص شده در جدول ۷ قرار دهید. هر لایه از تکه های چوب را عمود بر لایه پائینی قرار دهید. تکه های تکی چوب را در هر لایه با فواصل مساوی و به صورت مربع با اضلاع معادل در جهت طول تکه چوب (به شکل ۲ مراجعه کنید) قرار دهید.

از تکه های چوب پینوس سیلواستار یا سایر چوب هائی که می توانند نشان دهند که در طول مناسب مشخص شده در جدول ۷ و بخش های عرضی مربعی به اضلاع (39 ± 1) میلی متر و مقدار رطوبت ۱۰ درصد تا ۱۴ درصد جرمی (پایه های خشک) یکسان هستند، استفاده نمائید.

چوب در نظر گرفته شده مناسب تلقی می شود اگر درجه بندی بدست آمده چوب، بیش از موقعی که چوب پینوس سیلواستار استفاده می شود، نباشد.

مقدار رطوبت تکه چوب را با استفاده از وسایل موجود تجاری که هدایت الکتریکی مابین آوندهای شاخه را اندازه گیری می کنند، یا سایر روش های آزمون تعیین کنید. برخی تفاوت ها در خواندن می تواند ناشی از تفاوت ساختاری بافت چوب یا اصالتاً ناشی از بذر باشد. وسیله را با تعیین مقدار رطوبت مطابق با استاندارد ISO 3130 کالیبره نمائید.

۸-۳-۳ روش کار

یک تشت احتراق با اندازه مناسب مشخص شده در جدول ۸ در کف اتاق، زیر کلاف چوب قرار دهید، تشت را تا آنجا که ممکن است تراز نمائید و تا پوشاندن پایه ها به حد کافی به آن آب اضافه نمائید. حجم مناسبی از سوخت (به طوری که در جدول ۸ مشخص شده است) در تشت بریزید. سوخت را آتش بزیند.

بگذارید کلاف تا رسیدن جرم آن به (55 ± 2) درصد از جرم اصلی بسوزد.

خاموش کننده را به آتش آزمون در ابتدا از جلو و از فاصله بیش از ۱٫۸ متر تخلیه نمائید. فاصله را کم کرده و تخلیه را به دلخواه از بالا، پائین، جلو، یا هر دو جهت، اما نه در پشت کلاف بکار برید.

همه وسایل را در جهت کنترل جریان ماده خاموش کننده در محل بمنظور حداکثر تخلیه جهت اطمینان از دوام تخلیه بکاربرید.

جدول ۷- ساختار کلاف چوبی

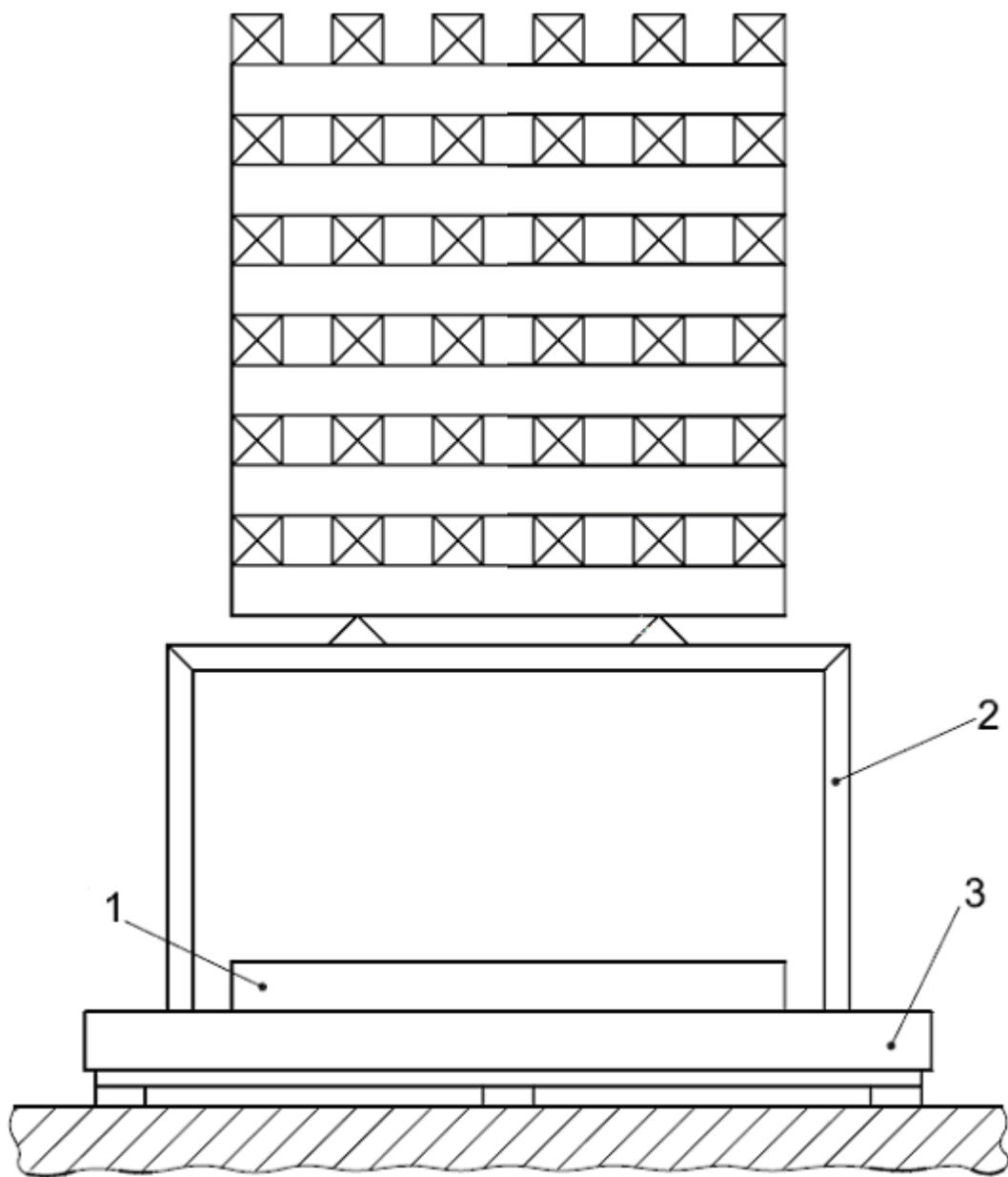
ترکیب تکه های چوب	طول تکه های چوب mm	تعداد تکه های چوب	گروه A
۱۲ ردیف ۶ تکه ای چوب	۵۰۰	۷۲	۱A
۱۶ ردیف ۷ تکه ای چوب	۶۳۵	۱۱۲	۲A
۱۸ ردیف ۸ تکه ای چوب	۷۳۵	۱۴۴	۳A
۲۰ ردیف ۹ تکه ای چوب	۸۰۰	۱۸۰	۴A
۲۳ ردیف ۱۰ تکه ای چوب	۹۲۵	۲۳۰	۶A
۲۷ ردیف ۱۲ تکه ای چوب	۱۱۰۰	۳۲۴	۱۰A
۳۰ ردیف ۱۵ تکه ای چوب	۱۱۹۰	۴۵۰	۱۵A
۳۳ ردیف ۱۷ تکه ای چوب	۱۲۷۰	۵۶۱	۲۰A

یادآوری- در صورت ضرورت در آینده، جدول به آتش های آزمون گسترش می یابد، گسترش این مقادیر مطابق همان اصولی که آنها در حال حاضر فهرست شده اند، انجام می شود. هر درجه بندی A مطابق یک سری اعدادی که به نسبت جرم چوب بکار رفته در کلاف است طراحی شده است. به عنوان مثال کلاف A ۲۰ حاوی دو برابر جرم چوب در کلاف A ۱۰ هست. همه کلاف ها مکعب بوده و با حجم فضای باز تقریباً معادل حجم چوب می باشند.

جدول ۸- ترتیب احتراق کلاف چوبی

شارژ هپتان ^a	اندازه ظرف احتراق mm	درجه بندی گروه A
۱,۱	۴۰۰×۴۰۰×۱۰۰	۱A
۲,۰	۵۳۵×۵۳۵×۱۰۰	۲A
۲,۸	۶۳۵×۶۳۵×۱۰۰	۳A
۳,۴	۷۰۰×۷۰۰×۱۰۰	۴A
۴,۸	۸۲۵×۸۲۵×۱۰۰	۶A
۷,۰	۱۰۰۰×۱۰۰۰×۱۰۰	۱۰A
۷,۶	۱۰۹۰×۱۰۹۰×۱۰۰	۱۵A
۸,۲	۱۱۷۰×۱۱۷۰×۱۰۰	۲۰A

^a به بند ۸-۳ مراجعه کنید.



راهنما:
 ۱ ظرف احتراق
 ۲ پایه نگهدارنده
 ۳ سکوی توزین کردن

شکل ۲- آتش کلاف

۸-۴ آتش آزمون گروه B

۸-۴-۱ محل

آتش های آزمون بالاتر و خود گروه 144B را در فضای سر بسته انجام دهید. آتش های آزمون بزرگتر از B ۱۴۴ را در فضای سر بسته یا در محیط باز، با سرعت باد کمتر از ۳ متر بر ثانیه انجام دهید. آزمونها را در محیط باز موقعی که باران، برف یا تگرگ می بارد انجام ندهید.

۸-۴-۲ ساختار

آتش های آزمون گروه B را در یک سری ظروف استوانه ای از جنس ورق فولاد جوش شده (با ابعاد داده شده در جدول ۹) بکار برید. لبه های ظرف عمودی هستند. کف ظرف به صورت افقی بوده و با سطح قرار گرفته هم سطح است.

یادآوری - تقویت کف ظرف آتش آزمون بزرگتر برای به حداقل رساندن انحراف آن ضروری است. در این حالت ضروری است تضمین شود که سطح پائینی جعبه در معرض هوا قرار ندارد.

جزئیات آتش های آزمون گروه B در جدول ۹ داده شده است. هر آتش آزمون با نوشتن یک عدد به دنبال نوشته B طراحی شده است.

۸-۴-۳ سوخت

از یک هیدروکربن خطی که دارای نقطه جوش بیش از ۸۴ درجه سلسیوس بوده و نقطه جوش نهائی آن کمتر از ۱۰۵ درجه سلسیوس، با اختلاف ما بین نقاط تقطیر اولیه و نهائی کمتر یا مساوی ۱۰ درجه سلسیوس، ضریب حجمی آروماتیک کمتر یا مساوی ۱ درصد و چگالی آن در ۱۵ درجه سلسیوس بین ۰٫۶۸ تا ۰٫۷۲ هست، استفاده نمائید.

یادآوری - سوخت های نوعی که دارای این الزامات هستند عبارتند از هپتان و حلال های مشخص که اغلب کسر حلال آن ها به هپتان تجارتي ارجاع داده می شوند.

جدول ۹- ابعاد آتش آزمون گروه B^f

مساحت سطحی تقریبی آتش متر مربع	حداقل ضخامت دیواره و پایه میلی متر	عمق داخلی میلی متر	قطر ^b میلی متر	حجم مایع ^{a, g} لیتر	حداقل تخلیه خاموش کننده ثانیه	طبقه بندی
۰,۲۵	۲	۱۵۰±۵	۵۷۰±۱۰	۸	-	۸B ^c
۰,۴۱	۲	۱۵۰±۵	۷۲۰±۱۰	۱۳	-	۱۳B ^c
۰,۶۶	۲	۱۵۰±۵	۹۲۰±۱۰	۲۱	۸	۲۱B
۱,۷۳	۲,۵	۱۵۰±۵	۱۱۷۰±۱۰	۳۴	۸	۳۴B
۱,۷۳	۲,۵	۱۵۰±۵	۱۴۸۰±۱۵	۵۵	۹	۵۵B
(۲,۲۰)	(۲,۵)	(۱۵۰±۵)	(۱۶۷۰±۱۵)	۷۰	۹	(۷۰B)
۲,۸	۲,۵	۲۰۰±۵	۱۸۹۰±۲۰	۸۹	۹	۸۹ B
(۳,۵۵)	(۲,۵)	(۲۰۰±۵)	۲۱۳۰±۲۰	۱۱۳	۱۲	(۱۱۳B)
۴,۵۲	۲,۵	۲۰۰±۵	۲۴۰۰±۲۵	۱۴۴	۱۵	۱۴۴ B
(۵,۷۵)	(۲,۵)	(۲۰۰±۵)	۲۷۱۰±۲۵	۱۸۳	۱۵	(۱۸۳B)
۷,۳۳	۲,۵	۲۰۰±۵	۳۰۰۰±۳۰	۲۳۳	۱۵	۲۳۳B

یادآوری- هر آتش آزمون با یک شماره در سری هائی که هر دوره از مجموع دو دوره قبلی یکسان (این سری ها هم ارز تصاعد هندسی دارای نسبت مشترک در حدود ۱,۶۲ می باشند) هستند، طراحی شده است. آتش های آزمون بزرگتر از آنها داده شده باشد، می تواند با قواعد هندسی زیر ایجاد شوند. آتش های اضافه شده ۷۰B / ۱۱۳B / ۱۸۳B که محصول دوره قبل و ۱۴۴^a می باشند.

^a ۱,۳ آب و ۲,۳ هپتان.
^b اندازه گیری شده در لبه.
^c این اندازه آتش فقط برای آتش آزمون با دمای کم می باشد.
^d مساحت سطحی جعبه، برحسب دسی متر مربع معادل محصول اندازه آتش آزمون و π هست.
^e حداقل ارتفاع سطح سوخت در لبه باید ۱۰۰ میلی متر برای آتش های بالا و شامل ۷۰B و ۱۴۰ میلی متر برای آتش های با بیشترین اندازه.
^f ارتفاع از کف در لبه جعبه نباید بیش از ۳۵۰ میلی متر باشد. ساختار جعبه باید از جریان هوای زیر جعبه جلوگیری کند، یا شن یا زمین باید دور ساختار جعبه را به سمت بالا، ولی نه بالای آن، سطحی از پایه آن را احاطه کند.
^g بعد از هر آزمون، حداقل ۵ میلی متر از سوخت باید باقی بماند.

۸-۴-۴ روش کار

۸-۴-۴-۱ حجم مناسبی از آب و هپتان را به طوری که در جدول ۹ مشخص شده اضافه کنید. آب اضافی را در جهت ایجاد انحراف پایه به طوریکه همه نقاط پوشش داده شوند در حداکثر عمق مایع ۵۰ میلی متر و حداقل هپتان ۱۵ میلی متر در هر نقطه قرار دهید.

۸-۴-۴-۲ برای خاموش کننده های با عوامل پاک و پایه آبی، از سوخت تازه و آب استفاده نمائید. برای خاموش کننده های نوع CO₂ و پودری که آتش آزمون با استفاده از یک جعبه با سوخت تازه

و آب دارای خاموش کننده که به طور موفقیت آمیز با خاموش کننده آزمون شده، پر شده است. آزمون نمائید. سپس سوخت را دوباره برای آزمون بعدی اضافه نمائید.

۸-۴-۳ هنگام آزمون خاموش کننده پودری، باید قابل اثبات باشد که درجه بندی می تواند با استفاده از سوخت تازه دست یافتنی باشد.

۸-۴-۴ سوخت را روشن کنید.

۸-۴-۵ بگذارید سوخت آزادانه به مدت ۶۰ ثانیه قبل از عمل کردن خاموش کننده بسوزد. در مورد خاموش کننده های کارتريج دار، اپراتور باید کارتريج را سوراخ کرده و بگذارد فشار به مدت حداقل ۶ ثانیه قبل از پایان ۶۰ ثانیه سوختن قبلی ایجاد شود.

۸-۴-۶ اپراتور باید خاموش کننده را برای استفاده در حداقل ۱۰ ثانیه بعد از ۶۰ ثانیه سوختن قبلی آماده کرده و به طور مستقیم به آتش آزمون پرتاب کند.

خاموش کننده ممکن است به طور مداوم یا به صورت متناوب با صلاحدید اپراتور تخلیه شود. اپراتور ممکن است برای بدست آوردن بهترین نتیجه به دور آتش جابجا شود.

هشدار- به دلایل ایمنی، اپراتور نباید بالای لبه سینی جعبه قرار گیرد و هیچ موقع اپراتور به داخل یا بیرون سینی نباید قدم بگذارد.

اپراتور باید نشان دهد که خاموش کننده به طور کامل تخلیه شده و آتش خاموش شده است.

۸-۴-۵ آزمون خاموش کننده با دمای کم

یک خاموش کننده شارژ شده در ظرفیت درجه بندی آن با عوامل خاموش کننده و گاز عامل و در حداقل دمای نگهداری به مدت ۱۸ ساعت نگه داشته شده، باید آتش آزمون گروه B، دو اندازه دسته بندی کوچکتر از درجه بندی خاموش کننده داده شده در جدول ۹ را خاموش کند. قبل از آزمون، خاموش کننده را توزین نموده، سپس خاموش کننده را در حداقل دمای عملکردی (± 2 درجه سلسیوس) به مدت ۱۸ ساعت در دمای مشخص شده در اتاق آماده سازی نگهدارید. از حمام مایع استفاده نکنید. خاموش کننده را حین آماده سازی در یک وضعیت عمودی حفظ نمائید. رواداری (± 2 درجه سلسیوس) باید رواداری اسمی با تخلیه هوای اتاق آماده سازی در نظر گرفته شود.

آزمون را ۵ دقیقه بعد از برداشتن خاموش کننده از اتاق آماده سازی انجام دهید. در مورد خاموش کننده های کارتريج دار اپراتور باید کارتريج را سوراخ کرده و بگذارد فشار به مدت ۶ ثانیه قبل در پایان ۶۰ ثانیه آتش قبلی ایجاد شود. اپراتور باید خاموش کننده را به مدت کمتر از ۱۰ ثانیه بعد از دوره سوختن ۶۰ ثانیه قبلی برای استفاده آماده کند و آن را به طور مستقیم به آتش آزمون تخلیه کند.

۸-۵ آتش آزمون گروه D

۸-۵-۱ کلیات

خاموش کردن این آتش های آزمون برپایه استفاده از خاموش کننده های قابل حمل دارای شارژ اسمی به طور متوسط ۱۳/۶ کیلوگرم می باشد. خاموش کننده دارای شارژ کمتر باید با استفاده از مقدار کاهش داده شده به طور نسبی و مساحت سطحی سوخت، آزمون شود. خاموش کننده با شارژ کمتر از ۸ کیلوگرم نباید استفاده شود.

هشدار- برخی مواد خاموش کننده مورد استفاده برای آتش های گروه D (به عنوان مثال کلریدباریم) سمی هستند و/یا می توانند با فلزات سوخته شده در جهت ایجاد مواد سمی واکنش دهند یا به عبارت دیگر خطرناک (به عنوان مثال فسفات ها که در شکل فسفید های فلزی که با آب ترکیب شده و تشکیل فسفین که یک گاز آتشگیر خود به خودی است، می دهند) باشند.

قبل از انجام این آزمونها روشهایی را در جهت حفاظت پرسنل و از بین بردن ایمن باقی مانده های آتش آزمون، ایجاد کنید.

آزمون ها را در یک اتاق دارای حجم مناسب عاری از جریان هوا و تهویه مناسب جهت مشاهدات ضروری در دوره آزمون، انجام دهید.

هیچ مولفه شماره ای برای طبقه بندی گروه D وجود ندارد، نوع فلز قابل احتراق برای اینکه خاموش کننده قابل کاربرد هست و مساحت و عمق و سایر خصوصیات آتش که می توانند کنترل شوند، بر روی پلاک اسمی خاموش کننده خلاصه شده و در دستورالعمل نصب تولیدکننده شرح داده شود.

۸-۵-۲ تراشه فلزی یا آتش های تراشکاری^۱

۸-۵-۲-۱ ساختار

آتش ها شامل یک بستری از سوخت فلزی، (۶۰۰×۶۰۰) میلی متر مربع که به طور مرکزی در روی یک صفحه فولادی (۱×۱) متر مربع و به ضخامت ۵ میلی متر قرار دارند. از یک قاب فلزی یا چوبی قابل حمل به ابعاد (۶۰۰×۶۰۰×۳۰۰) میلی متر در ساختن این بستر استفاده کنید. برای احتراق از یک وسیله مثل مشعل گاز/اکسیژن که می تواند فلز را در مدت ۳۰ ثانیه بسوزاند، استفاده کنید.

۸-۵-۲-۲ سوخت

چهار سری آزمون را با استفاده از مواد زیر انجام دهید:

الف- آلیاژ منیزیم؛

ب- آلیاژ منیزیم با روغن تراش؛

پ- منیزیم با گرید واکنشگر؛

ت- منیزیم گرید واکنشگر با روغن تراش؛

آلیاژهای منیزیم باید حاوی (1 ± 0.8) درصد آلومینیم و حداکثر ۲.۵ درصد روی باشند و اندازه اسمی ذرات باید دارای طول (۱۰ تا ۲۵) میلی متر و عرض ۱۳ میلی متر و ضخامت ۰.۲۵ میلی متر باشند.

منیزیم با گرید واکنشگر باید حاوی بیش از ۹۹.۵ درصد منیزیم باشد و اندازه اسمی ذرات باید دارای طول (۶ تا ۹) میلی متر و عرض ۳ میلی متر و ضخامت ۰.۲۵ میلی متر باشد. برای آزمون های فاقد روغن تراش، (1 ± 0.18) کیلوگرم از فلز برای هر آتش استفاده نمائید. برای آزمون های دارای روغن تراش از (1 ± 0.162) کیلوگرم فلز که به طور یکنواخت با (1 ± 0.18) کیلوگرم از روغن تراش پایه نفتی با چگالی نسبی (1 ± 0.86) دارای نقطه اشتعال به روش باز کیولند (5 ± 146) درجه سلسیوس پوشیده شده است، برای هر آتش استفاده نمائید.

۸-۲-۳ روش کار

برای هر آزمون، بستر سوخت را در یک قاب فلزی یا چوبی قابل حمل آماده کنید. سطح سوخت را با استفاده یک تخته لبه صاف یا شیاردار مسطح نمائید. و قالب را بردارید. مشعل آتش را در مرکز بستر سوخت بکار برید مشعل را بعد از ۲۵ تا ۳۰ ثانیه بردارید. بگذارید آتش تا زمانیکه تخمین زده می شود که ۲۵ درصد از سوخت یا ۵۰ درصد از پوشش های آتش سطح بستر سوخت سوخته، هر کدام که زودتر اتفاق بیفتد، پراکنده شود. خاموش کننده ممکن است بعد از آن به طور مداوم یا متناوب با صلاحدید اپراتور به روی آتش تخلیه شود. سوخت را از لحاظ پراکنده نشدن از پایه فولادی حین حمله بررسی کنید. بعد از کامل شدن تخلیه بگذارید بستر آتش به مدت توصیه شده در دستورالعمل خاموش کننده یا اگر هیچ زمانی توصیه نشده به مدت ۶۰ دقیقه مختل نشده باقی بماند. بستر سوخت را آزمون نموده و آنرا از لحاظ خاموش شدن به طور کامل بررسی نمایید، بایستی بیش از ۱۰ درصد جرم سوخت اصلی باقی بماند.

۸-۵-۳ آتش های غبار یا پودر فلزی

۸-۳-۱ ساختار

ساختار آتش ها مثل آتش های تراشه فلزی (به بند ۸-۲-۵-۱ مراجعه کنید) می باشد.

۸-۳-۱ سوخت

از پودر منیزیم حاوی بیش از ۹۹.۵ درصد منیزیم استفاده نمایید. همه ذرات باید از یک الک به اندازه ۳۸۷ میکرومتر عبور داده شوند و بیش از ۸۰ درصد از پودر باید بر روی الک ۱۵۰ میکرومتر حفظ شود. دو سری از آزمون انجام دهید: یک سری را با استفاده از (1 ± 0.11) کیلوگرم از فلز خشک و سری دوم را با استفاده از (1 ± 0.99) از فلز به اضافه (1 ± 0.11) از روغن مشخص شده در بند ۸-۲-۵-۲ برای هر آتش انجام دهید

۸-۵-۳-۳ روش کار

آزمون را به همان روش شرح داده شده برای آتش های تراشه فلزی در بند ۸-۵-۲-۳ انجام دهید.

۸-۵-۴ آتش های فلزی مایع کم عمق^۱

۵-۴-۱ ساختار

دو سری از این آزمونها را انجام دهید. یک سری را در یک ظرف فلزی دایره ای به قطر ۵۴۰ میلی متر و عمق (۱۰±۱۵۰) میلی متر، مجهز به یک پوشش با سفتی مناسب و با یک وسیله مناسب جابجائی، حرکت داده و کج کنید و با یک ترموکوپل افقی قرار داده شده در مرکز ظرف انجام دهید. این ظرف همچنین در ذوب کردن سوخت فلزی استفاده می شود، با استفاده از یک منبع حرارتی که نمی گذارد هر یک از شعله ها به آن سوی پایه ظرف گسترش یابد. در دومین سری سوخت ذوب شده به یک سینی مربعی شکل (۶۰۰×۶۰۰) میلی متر مربع و دارای عمق (۵±۱۵) میلی متر ریخته می شود.

۸-۵-۴-۲ سوخت

برای آتش جادویی از سدیم تجارتي (۰/۴±۱/۳۶) کیلوگرم؛ در ظرف آتش، سدیم کافی در جهت ایجاد یک سوخت ذوب شده به عمق (۱±۲۵) میلی متر استفاده نمائید.

۸-۵-۴-۳ روش کار

۸-۵-۴-۳-۱ آتش جادویی

سینی مربعی شکل را در یک سطح صاف و مسطح قرار دهید. فلز را در ظرف ذوب پوشیده شده تا دمای (۱۰±۵۲۰) درجه سلسیوس ذوب نمائید، درپوش را به دقت بردارید، بگذارید فلز مایع با ورود هوا مشتعل شود. بعد از رسیدن دما به (۱۰±۵۵۰) درجه سلسیوس حرارت دادن را متوقف کنید و سوخت مایع سوخته شده را به سینی مربعی شکل بریزید. به محض اینکه سوخت سوخته شده در عرض سینی پراکنده شد. آتش می تواند با نظر اپراتور با استفاده از اصول خاموش کردن توصیه شده تولید کننده، خاموش شود.

بعد از اینکه خاموش کننده به طور کامل تخلیه شد. بگذارید. سینی آتش به مدت زمان توصیه شده توسط تولید کننده، یا به مدت (۵±۰/۴) ساعت برای زمان توصیه نشده به صورت مختل نشده، باقی بماند. سپس با استفاده از یک وسیله اندازه گیری دما، مخلوط سوخت/ ماده خاموش کننده را از لحاظ اینکه سینی در دمای کمتر از ۲۰ درجه سلسیوس بیش از دمای هوای طبیعی است و بیش از ۱۰ درصد جرمی سوخت باقی مانده است، بررسی کنید.

۸-۵-۴-۳-۲ آتش روغن داغ کن^۲

آزمون کلاً در ظرف ذوب انجام می شود.

سوخت را ذوب نموده و بگذارید به طوری که در بند ۸-۵-۴-۳-۱ شرح داده شده، مشتعل شود.

1- Shallow
2- Pan fire

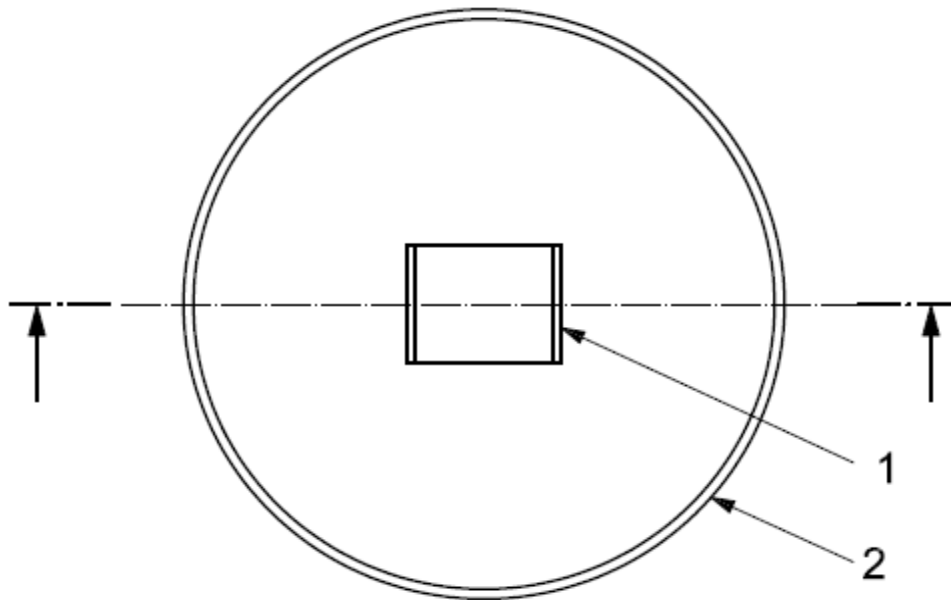
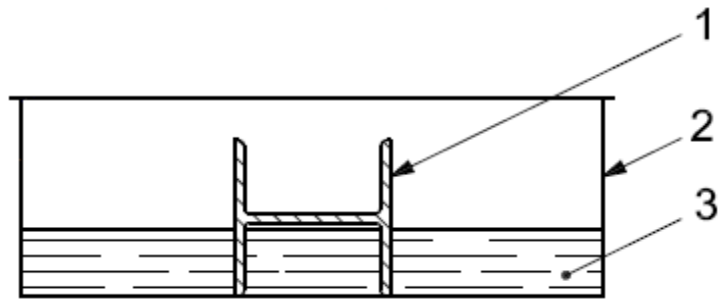
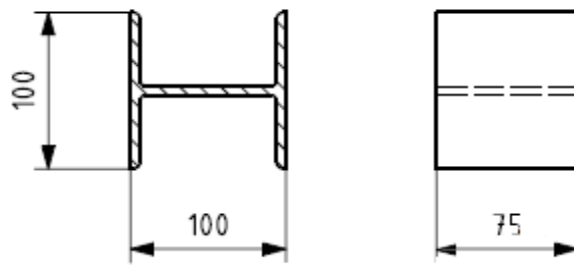
موقعی که دما به (55.0 ± 1.0) درجه سلسیوس رسید، ظرف را از منبع حرارت بردارید و آن را روی کف زمین جاییکه می تواند با نظر اپراتور با استفاده از اصول خاموش کردن توصیه شده توسط تولیدکننده خاموش شود، قرار دهید. بعد از اینکه خاموش کننده تخلیه شد. روش شرح داده شده در بند ۱-۳-۴-۵-۸ را دنبال کنید.

۵-۵-۸ آتش ریخته گری شبیه سازی شده

۱-۵-۵-۸ کلیات

آتش شامل فلز مذاب ریخته شده به داخل سینی فولادی شرح داده شده در بند ۱-۴-۵-۸ می باشد.

ابعاد به میلی متر می باشند.



راهنما:
۱ مانع^۱
۲ ظرف آزمون
۳ سوخت مذاب

شکل ۳- پیکربندی آتش پراکنده^۲ منیزیم مسدود شده

1- Obstruction
2- Spill

۸-۵-۲ سوخت

(0.1 ± 11.3) کیلوگرم از آلیاژ منیزیم شرح داده شده در بند ۸-۵-۲-۲ استفاده نمائید.

۸-۵-۳ روش کار

آلیاژ منیزیم را در ظرف ذوب پوشیده شرح داده شده در بند ۸-۵-۴-۱ تا ذوب شدن کامل حرارت دهید. پوشش را به دقت برداشته و حرارت دادن را تا رسیدن به دمای (650 ± 10) درجه سلسیوس بالاتر از دمای ذوب شدن ادامه دهید. اگر سوخت نمی تواند به طور خود به خودی بسوزد، از مشعل گاز (به بند ۸-۵-۲-۱ مراجعه کنید) در مشتعل کردن آن استفاده نمائید. به محض اینکه سوخت سوخته شده در عرض سینی پراکنده شد، آتش می تواند با نظر اپراتور با استفاده از اصول خاموش کردن توصیه شده توسط تولیدکننده خاموش شود. بعد از تخلیه کامل روش شرح داده شده در بند ۸-۵-۲-۳ را انجام کنید.

۸-۶-۱ هدایت الکتریکی تخلیه خاموش کننده

۸-۶-۱-۱ خاموش کننده پایه آبی

خاموش کننده پایه آبی نشانه گذاری شده برای استفاده در آتش های تجهیزات الکتریکی انرژی زا نباید جریان بیش از ۰.۵ میلی آمپر را موقعی که با روش شرح داده شده در بند ۸-۶-۳ آزمون می شود، عبور دهد. مدل های پایه آبی که می توانند با یا بدون عوامل ضد یخ ایجاد شوند نباید جداگانه و در مدل های مختلف برای آزمون هدایت الکتریکی مورد عمل قرار گیرند.

۸-۶-۲ الزامات

خاموش کننده را طبق بند ۸-۶-۳ آزمون نمائید. موقعی که خاموش کننده در حال کارکردن بوده و صفحه فلزی نیز موجود هست. جریان بین دستگیره یا لوله و زمین و بین زمین و خاموش کننده نباید بیش از ۰.۵ میلی آمپر در هر زمان حین تخلیه کامل خاموش کننده باشد.

۸-۶-۳ آزمون هدایت الکتریکی

یک صفحه فلزی به ابعاد $(1 \text{ m} \pm 25 \text{ mm}) \times (1 \text{ m} \pm 25 \text{ mm})$ را به طور عمودی از یک نگهدارنده دارای عایق مجزا آویزان کنید. صفحه را به تبدلی که ولتاژ (36 ± 36) کیلوولت را بین صفحه و زمین ایجاد کرده، متصل نمائید. مقاومت ظاهری مدار بایستی به گونه ای باشد که ولتاژ برابر ۱۰ درصد ولتاژ اولیه و ثانویه کوتاه شده اسمی بکار گرفته شود، جریان ثانویه بیش از ۰.۱ میلی آمپر می باشد.

خاموش کننده را در یک نگهدارنده دارای عایق مجزا با نازل محکم شده در یک متر از مرکز صفحه در زوایای مستقیم آن و هدایت شده به طرف آن نصب کنید. خاموش کننده را به زمین متصل نمائید. در این صورت خاموش کننده دارای شیلنگ را با متصل کردن یک نازل به زمین وصل کنید. در مورد خاموش کننده های فاقد شیلنگ، اتصال به صورت دستی است.

هر یک از جریان های موثر بین خاموش کننده و زمین را موقعی که صفحه جریان دارد و خاموش کننده در حال تخلیه می باشد، اندازه گیری کنید.

۷-۸ آتش آزمون گروه F

۱-۷-۸ محل

آتش های آزمون داخلی را در یک اتاق به ابعاد حداقل (۶×۶) متر ارتفاع ۴ متر در دمای طبیعی بین (۱۰ تا ۳۰) درجه سلسیوس انجام دهید.

۲-۷-۸ ساختار

جزئیات دستگاههای آتش آزمون F در شکل های ۴ و ۵ داده شده است. آتش آزمون F در گستره جعبه های ورق فلزی جوش خورده (ابعاد در اشکال ۴ و ۵ داده شده است) مورد استفاده قرار می گیرد. پهلوها عمودی هستند. پایه جعبه و سطح با زمین یا کف افقی است. هر آتش آزمون با یک شماره و به دنبال نوشته "F" مشخص می شود.

۳-۷-۸ سوخت

آتش های آزمون گروه F را با استفاده از روغن های گیاهی دارای دمای احتراق خود به خودی بیش از ۳۶۰ درجه انجام می شوند.

۴-۷-۸ روش کار

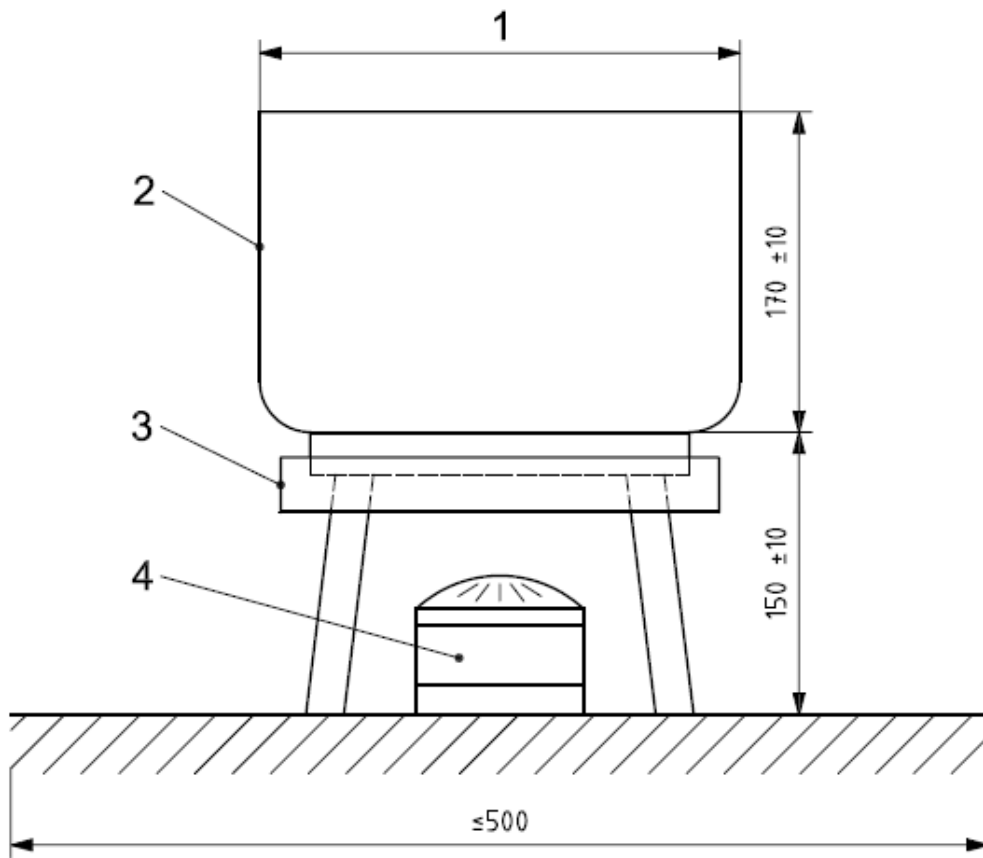
۱-۴-۷-۸ آزمون های آتش داخلی را انجام دهید. روغن را در جعبه آزمون با استفاده از گرم کننده مناسب گرم کنید. دمای روغن را در ۲۵ میلی متر پائین تر از سطح سوخت و حداقل ۷۵ میلی متر از دیواره های جعبه اندازه گیری کنید.

۲-۴-۷-۸ جعبه را بدون درپوش با یک منبع حرارتی دارای نرخ ورودی مورد نیاز گرم کنید. گرم کننده باید به صورتی باشد که دمای سوخت با نرخ (۲±۵) سلسیوس بر دقیقه افزایش یابد و دمای آزمون مابین ۲۶۰ درجه سلسیوس و پایان آزمون باید ثبت شود. روغن را تا رسیدن به دمای اشتعال خود به خودی گرم کنید.

۳-۴-۷-۸ در اشتعال خود به خودی بگذارید آتش به مدت ۲ دقیقه بسوزد. منبع انرژی را در نقطه اشتعال خود به خودی خاموش کنید. ۲ دقیقه بعد از سوختن اولیه، خاموش کننده را به طور مستقیم یا متناوب به روی جعبه تا زمانیکه خاموش کننده به طور کامل تخلیه شود. تخلیه نمائید. تخلیه خاموش کننده به روی جعبه باید در فاصله مشخص نشانه گذاری شده روی خاموش کننده باشد، اما نباید به صورتی باشد که فاصله ما بین نازل و جعبه کمتر از یک متر باشد.

۴-۴-۷-۸ از سوخت تازه برای هر آزمون استفاده نمائید.

ابعاد به میلی متر می باشند.



راهنما:

۱ قطر ظرف

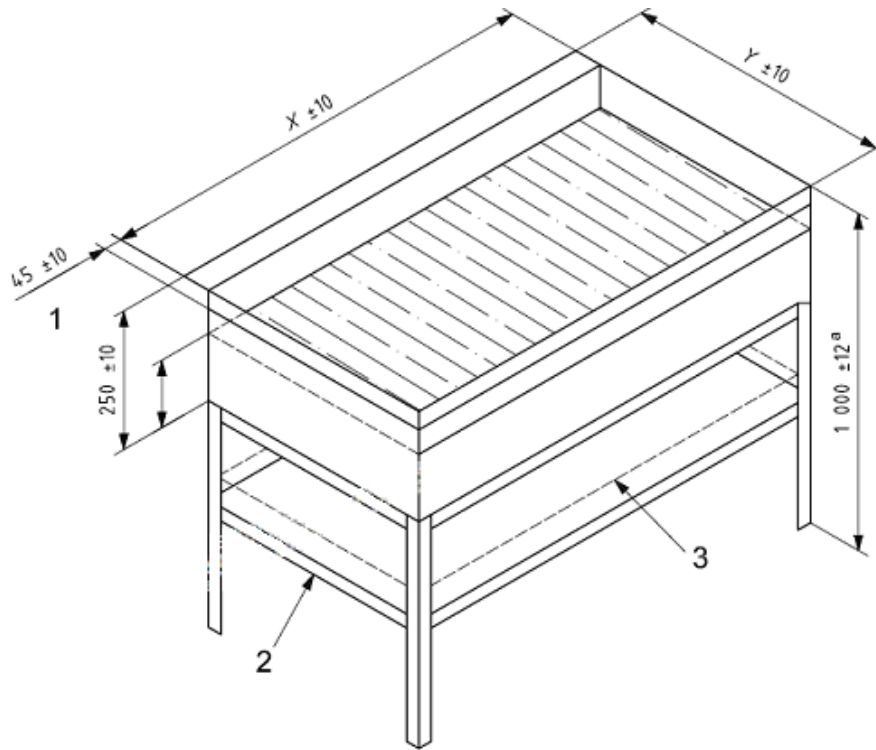
۲ ضخامت اسمی دیواره، ۲ میلی متر

۳ احاطه مشعل

۴ مشعل

شکل ۴- ابعاد کلی دستگاه آزمون F- دستگاه نوع A فقط برای گروه ۵F

ابعاد به میلی متر می باشند.



راهنما:

۱ لبه بالائی

۲ جعبه جهت نگهداری مشعل گازی (به طور متناوب، گرم الکتریکی نیز ممکن است مورد استفاده قرار گیرد).

۳ احاطه کننده مشعل گازی (در جهت خودداری از شعله پیلوت)

^a از سطح کف زمین

شکل ۵- ابعاد کلی دستگاه آزمون گروه F- دستگاه نوع B برای گروه های ۱۵F، ۲۵F، ۷۵F

۸-۸ آزمون صدای ریزش^۱ گروه F

۱-۸-۸ محل آزمون

آتش های آزمون داخلی را در یک اتاق به ابعاد حداقل (۶×۶) متر، ارتفاع ۴ متر و در دمای محیط بین (۱۰ و ۳۰) درجه سلسیوس انجام دهید.

۲-۸-۸ ساختار

جزئیات دستگاه های آزمون آتش گروه F در جدول ۱۰ و شکل های ۴ و ۵ داده شده است. به عنوان مثال برای دستگاه آزمون صدای ریزش به شکل ۶ مراجعه کنید.

آتش های آزمون گروه F در گستره جعبه های ورق فلزی جوش خورده (ابعاد در جدول ۱۰ و شکل های ۴ و ۵ داده شده است). پهلوه‌ها عمودی هستند. پایه جعبه افقی است.

هر آتش آزمون با یک شماره و به دنبال آن با عبارت "F" مشخص می شود.

جدول ۱۰- درجه بندی آتش و مقدار عامل آن برای خاموش کننده گروه F

درجه بندی	حجم روغن در آتش آزمون لیتر	دستگاه های آزمون میلی متر
۵F	+۱ ۵ ۰	نوع A قطر = ۳۰۰
۱۵F	+۱ ۱۵ ۰	نوع B X = ۴۴۸ Y = ۲۲۴
۲۵F	+۱ ۲۵ ۰	نوع B X = ۵۷۸ Y = ۲۸۹
۲۵F	+۱ ۷۵ ۰	نوع B X = ۱۰۰۰ Y = ۵۰۰

۳-۸-۸ سوخت

صدای ریزش آتش آزمون F باید با استفاده از روغن گیاهی دارای دمای احتراق خود به خودی بیش از ۳۶۰ درجه سلسیوس انجام شود.

۴-۸-۸ روش کار

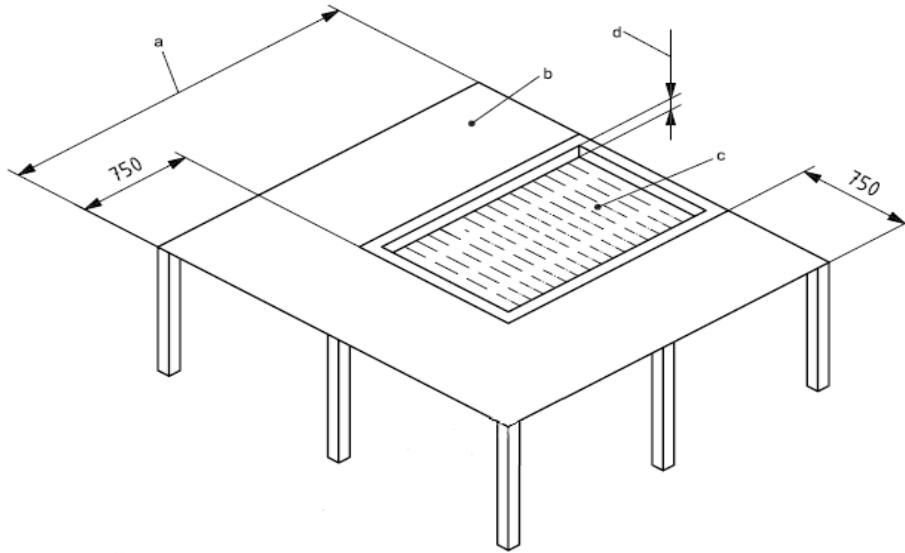
از سوخت تازه برای هر آزمون استفاده نمائید.

۱-۴-۸-۸ دو آزمون باید با خاموش کننده نگهداشته شده در شرایط زیر انجام شود.

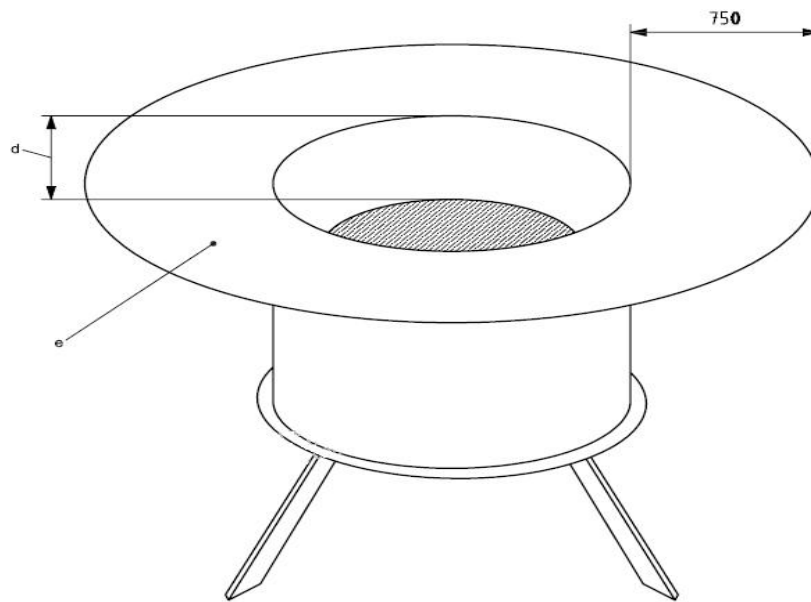
- آزمون ۱، به مدت حداقل ۱۸ ساعت در دمای عملیاتی نگهداشته شده باشد.

- آزمون ۲، به مدت حداقل ۱۸ ساعت در حداقل دمای عملیاتی نگهداشته شده باشد.

ابعاد به میلی متر می باشند



الف - گروه های ۱۵F، ۲۵F و ۷۵F



ب - گروه ۵F

راهنما:

- a طول جعبه بعلاوه ۱٫۵ متر.
- b لایه ای از بیکربنات سدیم با عمق ۲ میلی متر در سطح رویی میز.
- c جعبه آزمون.
- d ارتفاع آزاد در دمای (۱۷۵ تا ۱۹۵) درجه سلسیوس.
- e لایه ۲ میلی متری از جنس بی کربنات سدیم.

شکل ۶- نمونه دستگاه آزمون صدای ریزش

۸-۴-۲ یک سطح صاف را به طور کامل در اطراف جعبه آتش قرار دهید. سطح صاف باید دارای عرض ۷۵۰ میلی متر باشد و بر روی لبه روئی جعبه قرار داده شود. سطح صاف باید با لایه ای از پودر کربنات سدیم دارای عمق کمتر از ۲ میلی متر پوشیده شود. روغن را در جعبه آتش با استفاده از منبع حرارتی آن تا رسیدن دمای (۱۷۵ تا ۱۹۰) درجه سلسیوس گرم کنید. هر یک از خاموش کننده های آماده شده را به طور کامل تخلیه نموده و به طور مداوم به مرکز جعبه آتش به مدت ۵ دقیقه از شروع آماده سازی با نگهداری نازل در فاصله مشخص شده به وسیله تولیدکننده و نشان داده شده بر روی پلاک خاموش کننده که بیش از ۲ متر نیست، تخلیه نمائید. فاصله را از لبه جلوئی جعبه آتش با نازل اندازه گیری کنید.

۸-۸-۵ الزامات

۸-۸-۱ در تخلیه خاموش کننده موقعی که آزمون مطابق با بند ۸-۸-۱ تا ۸-۸-۴ انجام می شود نباید قطر قطرات ریز روغنکاری ترشح شده بزرگتر از ۵ میلی متر باشند.

۹ الزامات ساختاری

۹-۱ خاموش کننده فشار بالا

خاموش کننده های با فشارکار بیش از ۲/۵ مگا پاسکال (۲۵ bar) باید مجهز به سیلندری باشند که برطبق قوانین ملی طراحی، آزمون و نشانه گذاری شده اند.

۹-۲ خاموش کننده های کم فشار

۹-۱-۱ این الزامات در خاموش کننده هایی که دارای فشارکار، P_s ، بیش از ۲/۵ مگا پاسکال (۲۵ bar) نباشند، کاربرد دارد.

۹-۱-۲ خاموش کننده های دستی با شارژ بیش از ۳ کیلوگرم باید به طوری ساخته شود که بتواند به طور عمودی بدون نگه دارنده بایستند.

۹-۱-۳ تولیدکننده باید اطمینان نماید که جوشها یکپارچه و مداوم بوده با هیچ انقطاعی در جوش ها وجود ندارد. جوش ها و اتصالات لحیم کاری شده باید عاری از عیوبی باشند که به استفاده ایمن از سیلندر آسیب نرسانند.

تولیدکننده باید از جوشکاران و اپراتورهای جوشکار و روشهای جوش دادنی استفاده کند که تواند برای این هدف مناسب باشد.

یادآوری - در نظر گرفتن استفاده از روش های ارزیابی انطباق برای استفاده کننده این استاندارد اهمیت دارد. گواهی شخص سوم مستقل می تواند سطح بالاتری از اعتماد به ارزیابی انطباق محصول، مهارت پرسنل و روشها را فراهم کند.

۹-۲-۱-۴ قسمت های متصل شده به بدنه خاموش کننده باید به گونه ای تولید و تجهیز شوند که ریسک های خوردگی و تنش های فشاری را به حداقل برسانند. فلز مورد استفاده برای لحیم کاری و جوشکاری باید با مواد سیلندر سازگار باشد.

۹-۲-۱-۵ تولیدکننده سیلندر باید گواهی های کاری را برای آنالیز مواد تهیه شده بدست آورد و مدارک آن را برای بازرسی حفظ نماید.

۹-۲-۱-۶ جایی که اجزای پلاستیکی در قسمت های فلزی قرار داده شده اند، باید طوری طراحی شوند که احتمال هرز شدن رزوه ها^۱ را به حداقل برسانند. این عمل باید با استفاده از رزوه های های ضخیم^۲ که دارای کمتر از چهار رزوه در هر سانتی متر می باشند یا با استفاده از رزوه های چهار گوش^۳، انجام شود.

۹-۲-۱-۷ خاموش کننده هائی که خودایستا نیستند هم باید مجهز به یک وسیله ای باشند که قسمت های تحت فشار خاموش کننده را در حداقل ۵ میلی متر بالاتر از کف نگهدارد یا اگر از جنس فلز باشد، ضخامت فلز در قسمت های تحت فشار حداقل ۱/۵ برابر ضخامت بدنه سیلندر، باشد.

۹-۲-۱-۸ حداکثر فشار کار، P_{ms} به صورت زیر تعیین می شود.

۹-۲-۱-۸-۱ آزمون را بر روی حداقل سه خاموش کننده ای که به مدت ۱۸ ساعت در شرایط دمایی ۶۰ درجه سلسیوس قرار گرفته اند، انجام دهید.

۹-۲-۱-۸-۲ برای خاموش کننده های تحت فشار، بلافاصله بعد از خارج کردن هر خاموش کننده از کوره، فشار را تعیین کنید.

در مورد خاموش کننده های کارتریج دار، بعد از خارج کردن هر خاموش کننده از کوره، بلافاصله کارتریج را فعال کنید.

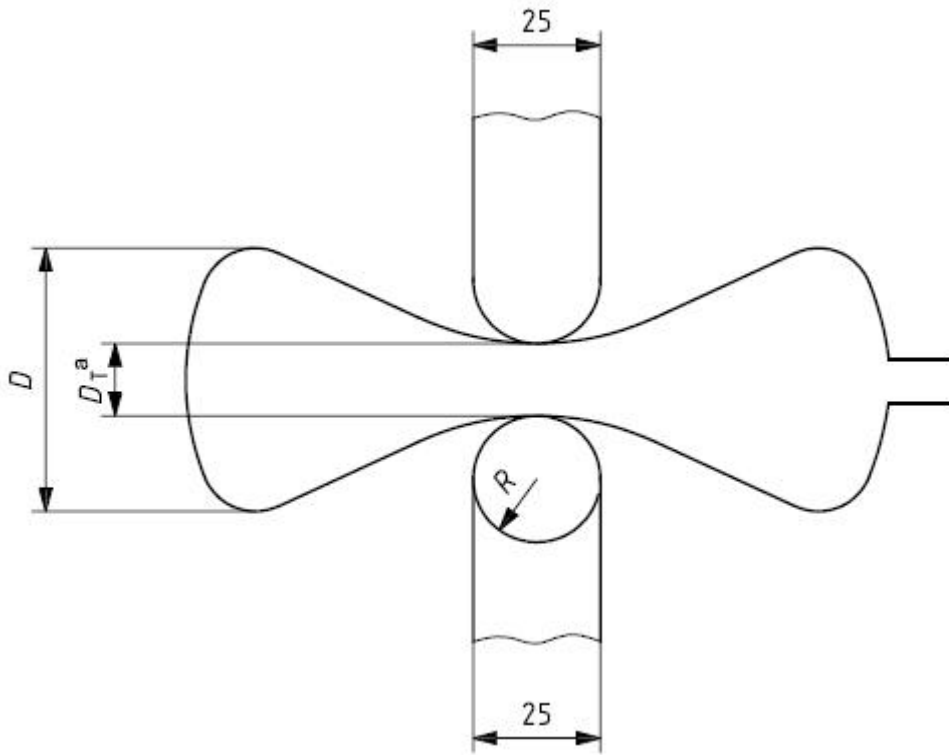
۹-۲-۱-۸-۳ برای هر نوع خاموش کننده بیشترین فشار مشاهده شده موقع انجام عملیات ۹-۲-۱-۸-۲ را ثبت نموده و به عنوان حداکثر فشار کار P_{ms} ثبت نمایید.

۹-۲-۲ آزمون ترکیدن

۹-۲-۲-۱ خاموش کننده را با مایع مناسب پرموده و فشار را با نرخ کمتر از (2 ± 0.2) مگا پاسکال بر دقیقه [(2 ± 20) bar/min] تا حداقل فشار ترکیدن P_b افزایش دهید. این فشار را به مدت یک دقیقه بدون ایجاد پارگی در سیلندر حفظ کنید. بدنه باید استحکام خود را حفظ نماید. فشار را تا ایجاد پارگی افزایش دهید. حداقل فشار ترکیدن P_b باید ۲۷ برابر فشار کار باشد، اما در هیچ حالتی کمتر از ۵/۵ مگا پاسکال (۵۵ bar) نباشد.

1- Cross-threading
2- Coarse threads
3- Square-cut threads

ابعاد به میلی متر می باشند



D_T^a فاصله بعد آزمون می باشد و معادل با D قطر بیرونی سیلندر تقسیم بر ۳ می باشد.
به عنوان مثال :

$$D_T = \frac{D}{3}$$

شکل ۷- آزمون فشردگی

۴-۲-۹ آزمون گسترش حجم

موقعی که سیلندر در معرض فشار آزمون P_t به مدت ۳۰ ثانیه قرار می گیرد، نباید گسترش دائمی بیش از ۱۰ درصد گسترش کلی داشته باشد. برای سیلندر هایی که دارای فشار آزمون اثبات شده قبلی در آزمون تغییر شکل می باشند، فشار آزمون باید ۱۰ درصد افزایش یابد.

یادآوری- دستگاه آزمون قابل قبول، آزمون مجرای آب شرح داده شده در کتاب نامه مرجع [۲] می باشد. سایر روشها نیز قابل قبول می باشند.

۵-۲-۹ سیلندر فولادی جوش داده شده با کربن کم

۱-۵-۲-۹ مواد سیلندر باید توانائی جوش خوردن را داشته باشند و حاوی حداکثر ۲۵ درصد کسر جرمی کربن، ۰/۰۵ درصد کسر جرمی سولفور و ۰/۰۵ درصد کسر جرمی فسفر باشند.

۲-۵-۲-۹ مواد پرکننده باید با فولاد جوش دادن با خصوصیات معادل مشخص شده برای ورق پایه سازگار باشند.

۳-۵-۲-۹ سیلندر باید دارای ضخامت اندازه گیری شده، S ، بیشتر از حداقل ضخامت بیان شده برحسب میلی متر، باشد که با معادله (۲) تعیین می شود، اما در هر حالت کمتر از ۰٫۷ میلی متر نباشد.

$$S = D/300 + k \quad (2)$$

که در آن:

D قطر بیرونی سیلندر یا برای بدنه های غیر استوانه ای بیشترین اریب خارجی بدنه خاموش کننده می باشد، که برحسب میلی متر بیان می شود.

k ضریب می باشد که معادل

$$0.45 \text{ برای } D \leq 80;$$

$$0.5 \text{ برای } 80 < D \leq 100;$$

$$0.7 \text{ برای } D > 100 \text{ می باشد.}$$

۱-۶-۲-۹ سیلندر های فولادی زنگ نزن

۱-۶-۲-۹ پایه و گنبد های^۱ فولادی زنگ نزن باید کلاً از مواد خام تفته شده^۲ درست شده باشند.

۲-۶-۲-۹ فقط از فولاد زنگ نزن سخت شده^۳ دارای حداکثر کربن حاوی ۰٫۰۳ درصد ضریب جرمی باید استفاده شود.

یادآوری- به عنوان مثال چنین فولادی در استاندارد ASTM 240، نوع L ۳۰۴ (UNS طراحی 230403) هست.

۳-۶-۲-۹ سیلندر باید دارای حداقل ضخامت دیواره اندازه گیری شده، S ، بزرگتر از حداقل ضخامت دیواره برحسب میلی متر باشد، با معادله (۳) تعیین می شود، اما در هر حالت کمتر از ۰٫۶۴ میلی متر نباشد.

$$S = D/600 + k \quad (3)$$

که در آن

D قطر بیرونی استوانه می باشد یا برای بدنه های غیر استوانه ای D بزرگترین اریب خارجی بدنه خاموش کننده می باشد که برحسب میلی متر بیان می شود.

k معادل ۰٫۳ می باشد.

-
- 1- Domes
 - 2- Annealed stock
 - 3- Austenitic

۷-۲-۹ سیلندر آلومینیومی

۱-۷-۲-۹ سیلندره‌های آلومینیومی باید ساختار بدون درزی داشته باشند.

۲-۷-۲-۹ سیلندره‌های آلومینیومی باید دارای ضخامت دیواره بزرگتر یا معادل حداقل ضخامت داده شده به وسیله معادله (۲) باشد. اما در هر حالت کمتر از ۰٫۷۱ میلی متر نیست.

۳-۹ دستگیره حمل

۱-۳-۹ خاموش کننده های دارای جرم کلی ۱٫۵ کیلوگرم یا بیشتر و دارای قطر استوانه ۷۵ میلی متر یا بیشتر باید دارای دستگیره حمل باشند.

شیر خاموش کننده ممکن است به عنوان دستگیره در نظر گرفته شود که آن بایستی دارای الزامات بند ۲-۳-۹ و ۳-۳-۹ باشد.

۲-۳-۹ برای خاموش کننده با جرم کلی ۷ کیلوگرم یا بیشتر، دستگیره باید بیش از ۹۰ میلی متر طول داشته باشد و برای خاموش کننده دارای جرم کلی کمتر از ۷ کیلوگرم بیش از ۷۵ میلی متر باشد.

۳-۳-۹ آن باید بیش از ۲۵ میلی متر فاصله آزاد ما بین بدنه خاموش کننده و دستگیره حمل موقعی که در موقعیت حمل قرار دارد، داشته باشد.

۴-۹ نصب

۱-۴-۹ برای هر خاموش کننده در نظر گرفته شده برای نصب به دیوار باید وسایل نصب تهیه شده باشد. آزمون را فقط با یک خاموش کننده قلاب دار از هر مدل یا نوع تهیه شده با خاموش کننده، انجام دهید.

۲-۴-۹ بست نصب^۱ به دیوار باید هر دو حرکت افقی و عمودی را حداقل ۶ میلی متر جهت برداشتن خاموش کننده از دیوار دارا باشد. مگر اینکه حداقل حرکت عمودی ۳ میلی متر برای خاموش کننده دارای وزن ناخالص ۵٫۴ کیلوگرم یا کمتر قابل قبول باشد.

۳-۴-۹ بست نصب باید قابلیت تحمل بار استاتیکی ۵ برابر جرم خاموش کننده شارژ شده کامل را داشته باشد. اما موقعی که طبق بند ۴-۴-۹ آزمون می شود، بیش از ۴۵ کیلوگرم باشد.

۴-۴-۹ خاموش کننده شارژ شده را در ظرفیت مجاز آن در بست نصب تهیه شده با خاموش کننده بعد از نصب بست ایمن در جعبه چوبی قرار دهید. صفحه را در وضعیت عمودی محکم کنید و بار استاتیکی چهار برابر جرم خاموش کننده کامل (یا بار کلی ۴۵ کیلوگرم منهای حداقل جرم خاموش کننده کامل) بر روی خاموش کننده اعمال کنید. بار را به مدت ۵ دقیقه نگه دارید.

1- Mounting hook

۹-۴-۵ بست نصب مجهز به بند رکاب بایستی اجازه دهد موقعی که گیره بند رکاب باز می شود، خاموش کننده بیفتد. وسیله آزاد سازی گیره باید دارای تقابل رنگی^۱ با پس زمینه خاموش کننده بوده و باید قابل مشاهده باشد. روش آزاد سازی باید موقعی که از جلوی خاموش کننده دیده می شود، آشکار باشد.

۹-۴-۶ حلقه آویز باید طوری قرار داده شود که دستورالعمل کارکرد موقعی که خاموش کننده با وسایل نصب نگهداشته می شود، به سمت بیرون باشد.

۹-۵ کلاهک ها، شیر ها و درپوش ها^۲

۹-۵-۱ درپوش ها، شیر ها و کلاهک های سیلندر باید طوری طراحی شده باشند که آزاد سازی فشار قبل از قطع کامل را فراهم بیاورند.

۹-۵-۲ اتصالات رزوه ای سیلندر باید دارای حداقل چهار رزوه کامل درگیر شده باشد و نیاز به فشار آزاد سازی حداقل دو نخ کامل از درگیر شده ها باشد، سایر انواع شیر ها، کلاهک ها و درپوش ها، مجاز هستند اگر بتوانند همان الزامات، به طور خاص راجع به آزمونهای بازگشت کننده و پرکردن را برآورده کنند.

۹-۵-۳ قطر داخلی گلوبی خاموش کننده از نوع قابل شارژ باید کمتر از ۱۹ میلی متر نباشد.

۹-۵-۴ کمر بند خاموش کننده با برجستگی خارجی باید دارای ارتفاع کافی باشد به طوری که با برداشتن درزبند شیر یا کلاهک به بالا یا پائین متصل نشود.

۹-۵-۵ کلاهک، شیر یا درپوش در برابر فشار آزمون ترکیدن تعیین شده برای سیلندر به مدت یک دقیقه باید مقاوم و بدون گسستگی باشد. برای این آزمون وسایل کمکی فشار را قطع یا بردارید.

۹-۵-۶ لبه ها و سطوح خاموش کننده آتش و بست نصب نباید تیز باشند تا ریسک زخمی شدن اشخاص حین استفاده مورد نظر یا هنگام نگه داری برای انجام عملیات را بالا ببرند.

یادآوری- روش ارزیابی تیزی لبه ها در استاندارد ANSI/UL 1439 شرح داده شده است.

۹-۶ وسیله ایمن

۹-۶-۱ سیلندرهای فشار بالا و کارتریج دار باید مجهز به وسیله ایمن مطابق با قوانین ملی باشند.

۹-۶-۲ هیچگونه سیستم ایمنی اجباری برای خاموش کننده های کم فشار نیاز نیست. بنابراین اگر چنین سیستمی استفاده می شود. باید به طور مناسب اندازه گیری شده و موقعیت یابی شود. فشار عملکرد وسیله نباید بیش از فشار P_t و کمتر از فشار کار P_{ms} باشد.

1- Colour contrasting
2- Closures

۷-۹ آزمون های تولید

۱-۷-۹ سیلندرهای کم فشار

۷-۹-۱ حداقل یک سیلندر از هر بیچ ۵۰۰ تائی یا کمتر را در معرض آزمون های فشردگی و ترکیدن قرار دهید، اگر نتایج آزمون قابل قبول نیستند، به طور تصادفی چهار سیلندر دیگر از همان بیچ را انتخاب نموده و آزمون ها را تکرار کنید.

اگر یکی از سیلندرها مردود باشد، آن بیچ پذیرفته نیست و مفید نمی باشد با درخواست تولیدکننده ممکن است آزمون های ترکیدن و فشردگی بر روی همان سیلندر انجام شود. اگر سیلندری به طور موفقیت آمیز در آزمون فشردگی قبول و ترکیدن مردود باشد، آن به عنوان سیلندر مردود شده تلقی نمی شود و یکی دیگر از همان بیچ می تواند برای آزمون ترکیدن مورد استفاده قرار گیرد.

۷-۹-۲ هر سیلندر باید بعد از قرار گرفتن در معرض فشار آزمون P_t ، به مدت ۳۰ ثانیه بدون نشستی، نقص یا تغییر شکل باشد.

۲-۷-۹ آزمون های نشستی

هر یک از خاموش کننده های دی اکسیدکربن و تحت فشار و کارتریج دار باید بعد از قرار گرفتن در معرض آزمون نشستی مطابق با الزامات زیر باشند:

الف- در خاموش کننده های تحت فشار مجهز به گیج مشخص شده در بند ۷-۴-۱-۳ نرخ نشستی نباید از نرخ از دست رفتن محتویات فشرده شده معادل $6\%/yr$ فشارکار باشد.

ب- در خاموش کننده های کارتریج دار و تحت فشار بدون گیج های مشخص شده در بند ۷-۴-۱-۲، حداکثر از دست رفتن محتویات در سال نباید بیش از مقادیر زیر باشد:

- برای همه خاموش کننده ها: ۵ درصد یا ۵۰ گرم، هر کدام که کمتر است،

- برای خاموش کننده های کارتریج دار: ۵ درصد یا ۷ گرم، هر کدام که کمتر است.

پ- در خاموش کننده های دی اکسیدکربن، حداکثر از دست رفتن محتویات نباید بیش از $6\%/yr$ باشد.

۸-۹ الزامات اجزای پلاستیکی

۱-۸-۹ الزامات کلی

اجزای پلاستیکی خاموش کننده دستی باید مطابق با الزامات زیر باشد.

الف- آزمون و بررسی های مطابقت باید بر روی مواد مورد استفاده، شکل و روش تولید در ارتباط با تولید انبوه قطعات انجام شوند.

ب- هر گونه تغییر در مواد یا روش تولید مورد نیاز یک آزمون جدید.

پ- توصیه شده است که پلاستیک مورد استفاده بایستی در مواد قابل شناسائی باشد.

ت- دسترسی داشتن به داده های تهیه شده توسط تولیدکننده مربوط به هر دو خود مواد و روشهای تولید، ضروری است.

در تصدیق اتصالات قسمت های پلاستیکی به دنبال کهنگی هوا- آون، آزمون های مقاومت در برابر فشرده گی و مواجهه با نور ماوراء بنفش، قسمت های پلاستیکی را به یک خاموش کننده متصل کرده و سپس مجموعه را تحت آزمون فشار مناسب قرار دهید.

۹-۸-۲ الزامات اجزای تحت فشار عادی

۹-۸-۲-۱ مقاومت در برابر ترکیدن

۹-۸-۲-۱-۱ آزمون های ترکیدن را در سه دمای شرح داده شده زیر انجام دهید:

حداقل سه نمونه را در آزمون ترکیدن مطابق بند ۹-۲-۲ با استفاده از یک مایع مناسب در دمای (20 ± 3) درجه سلسیوس، حداقل دمای عملیاتی توصیه شده، نشانه گذاری شده بر روی خاموش کننده (به بند ۷-۱ مراجعه کنید) و (60 ± 3) درجه سلسیوس قرار دهید.

۹-۸-۲-۱-۲ فشار ترکیدن در قبل و بعد از کهنگی و آزمون مواجهه با نور ماوراء بنفش باید حداقل معادل حداقل فشار ترکیدن P_b باشد.

۹-۸-۲-۲ کهنگی در آون- هوا

۹-۸-۲-۲-۱ حداقل سه نمونه را برای آزمون کهنگی تسریع یافته در یک آون با دمای (100 ± 3) درجه سلسیوس به مدت ۱۸۰ روز قرار دهید، قطعات را به آدابورها در جهت بکارگیری تنش های مجموعه طبیعی مجهز کنید.

۹-۸-۲-۲-۲ به دنبال مواجهه، نمونه ها را به مدت ۵ ساعت در دمای (20 ± 3) درجه سلسیوس قرار دهید و سپس آنها را از نظر شکاف دار بودن بررسی نمائید. هیچ نوع شکافی نباید وجود داشته باشد.

۹-۸-۲-۲-۳ نمونه ها را در آزمون ترکیدن مطابق بند ۹-۲-۲ در دمای (20 ± 3) درجه سلسیوس با استفاده از مایع مناسب در یک فشار افزایشی با نرخ (0.2 ± 0.2) مگا پاسکال بر دقیقه $[(20 \pm 2) \text{ bar/min}]$ قرار دهید. حداقل فشار ترکیدن، P_b ، باید حداقل معادل با آنچه که برای سیلندر مشخص شده، باشد.

۹-۸-۳ مواجهه با نور ماوراء بنفش

۹-۸-۳-۱ حداقل شش نمونه را به مدت ۵۰۰ ساعت در آزمون هوای مصنوعی طبق بند ۹-۳-۸-۴ قرار دهید و سپس آنها را به مدت ۵ ساعت در دمای (20 ± 5) درجه سلسیوس قرار دهید.

۹-۸-۳-۲ به دنبال مواجهه، نمونه ها را از لحاظ شکاف دار بودن بررسی کنید. هیچ نوع شکافی نباید وجود داشته باشد.

۹-۸-۳-۳ نمونه های آزمون ترکیدن را طبق بند ۹-۲-۲ در دمای (20 ± 5) درجه سلسیوس با استفاده از یک مایع مناسب با فشار افزایشی با نرخ (2.0 ± 0.2) مگا پاسکال بر دقیقه

۴-۳-۸-۹] (20 ± 2) bar/min قرار دهید. حداقل فشار ترکیبگی Pb باید حداقل معادل آنچه که برای سیلندر مشخص شده، باشد.

۴-۳-۸-۹ از دو لامپ قوس کربنی محافظت شده جهت ایجاد نور ماوراء بنفش استفاده نمائید. قوس هر لامپ باید ما بین دو الکتروود کربنی عمودی به قطر ۱۲٫۷ میلی متر و در مرکز سیلندر فلزی عمودی متحرک به قطر ۷۸۷ میلی متر و ارتفاع ۴۵۰ میلی متر قرار گیرد. هر قوس در داخل حباب شیشه ای بروسیلیکات شکاف دار قرار گرفته است. نمونه ها را به طور عمودی در یک طرف سیلندر با قابلیت چرخشی مقابل لامپ ها نصب کنید و سیلندر را به طور مداوم دور لامپ های ثابت با سرعت 1r/min بچرخانید. یک سیستمی از نازل ها جهت پخش هر نمونه در ابتدا با آب در حالیکه سیلندر می چرخد، فراهم کنید. حین هر چرخه عملیاتی (در کل ۲۰ دقیقه)، هر نمونه را در مقابل نور قرار داده و به مدت ۳ دقیقه آب بپاشید و فقط به مدت ۱۷ دقیقه در مقابل نور قرار دهید.

دمای هوا را در سیلندر چرخشی حین عملیات دستگاهها در دمای (63 ± 5) حفظ کنید. آزمون قابل قبول دیگری در استاندارد ISO 4892-2:2006 روش A با استفاده از یک منبع قوس گزنون برای یک دوره ۵۰۰ ساعته شرح داده شده است. از شرایط زیر استفاده نمائید:

الف- دمای پانل سیاه (65 ± 3) درجه سلسیوس؛

ب- رطوبت نسبی (50 ± 5) درصد؛

پ- چرخه پخش ۱۰۲ دقیقه فاصله خشک، پخش آب ۱۸ دقیقه؛

ت- مقدار کل مواجهه $1GJ/m^2$ (۵۰۰ ساعت در $550W/m^2$).

۴-۸-۹ مقاومت فشردهگی

۴-۸-۹-۱ حداقل چهار نمونه قرار گرفته در آزمون کهنگی، را نصب کنید (به بند ۲-۲-۸-۹ مراجعه کنید) (دوتا با و دوتا وسیله بدون قفل- ایمنی درگیر شده) و سیلندر خاموش کننده را در حداکثر فشار کار Pms با نیتروژن بعد از پرشدن ۹۵ درصد آن با آب و محلول ضد یخ، تحت فشار قرار دهید. نمونه ها را در (20 ± 3) درجه سلسیوس یا در حداقل دمای عملیاتی توصیه شده، هر کدام که کمتر باشد، آزمون نمائید. آزمون را به طوری که در بند ۱-۵-۷ شرح داده شده، انجام دهید.

۴-۸-۹-۲ هیچ گونه تغییر خطرناک در مجموعه شیر ها، از قبیل روزنه ها، پارگی یا شکاف نباید اتفاق بیفتد.

شیر باید بعد از قرار گرفتن در معرض فشار آزمون Pt به مدت ۱ دقیقه مقاوم و بدون ترکیبگی باشد.

۴-۸-۹-۵ اجزایی که به طور طبیعی تحت فشار نیستند.

۹-۸-۱-۵ اجزای پلاستیکی خاموش کننده را که حین عملیات خاموش کننده بایستی مقاوم باشند را در معرض آزمون های ترکیدن، کهنگی آون- هوا، مقاومت در برابر فشردگی قرار دهید. قرار گرفتن در معرض آون- هوا هم در دمای ۱۰۰ درجه سلسیوس به مدت ۷۰ روز و هم در دمای ۸۷ درجه سلسیوس به مدت ۱۸۰ روز با انتخاب تولیدکننده می باشد.

۹-۸-۲-۵ اجزای پلاستیکی خارجی باید با آزمون نور ماوراء بنفش مطابقت داشته باشند.

۹-۸-۶ آزمون قرار گرفتن در معرض ماده خاموش کننده

۹-۸-۶-۱ لوله های زانویی پلیمری که مطابق با بند ۹-۸-۶-۳ آماده سازی شده اند، موقعی که در خاموش کننده آزمون نصب می شوند و در معرض آزمون مقاومت مکانیکی شرح داده شده در بند ۷-۵ قرار می گیرند، نباید هیچ گونه آسیبی ببینند.

۹-۸-۶-۲ بعد از آماده سازی مطابق بند ۹-۸-۶-۳، نمونه های حلقوی بریده شده از لوله زانویی نباید تنزل درجه ای بیش از ۴۰ درصد کشش اصلی یا مقدار مقاومت گسیختگی حلقه داشته باشند.

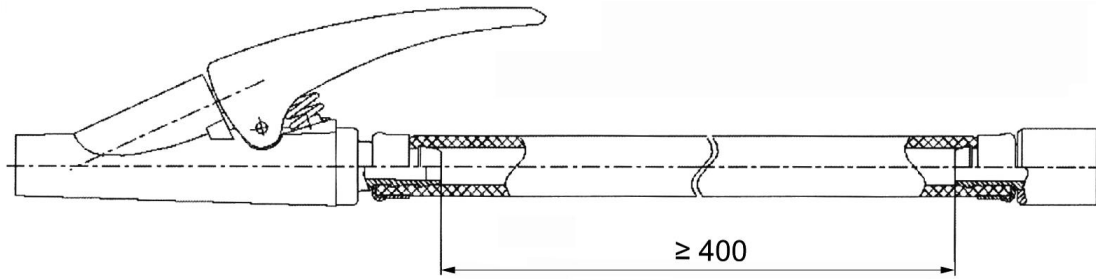
۹-۸-۶-۳ لوله های زانویی را به طور کامل در تماس با اندازه متوسط آنها که مورد استفاده قرار می گیرند، قرار دهید. به طور کلی بپوشانید یا در نمونه های حلقوی به عرض ۱۲٫۷ میلی متر، که از لوله های زانویی درگیر نشده با اندازه متوسط بریده شده اند، قرار دهید. مطمئن شوید که نمونه ها با همدیگر یا با ظروف نگهدارنده واسطه و نمونه ها در تماس نباشند. ظروف در اندازه متوسط را با نمونه ها در یک جا در یک آون از پیش گرم شده در دمای (90 ± 3) درجه سلسیوس به مدت ۱۰ روز قرار دهید. بعد از آزمون مواجهه نمونه ها را در هوای با دمای (23 ± 2) درجه سلسیوس به مدت حداقل ۲۴ ساعت قبل از هر یک از آزمون ها یا اندازه گیری های ابعادی که انجام می شوند، سرد کنید. نمونه های حلقوی را در آزمون خراش ما بین دو صفحه صاف و موازی، با استفاده از یک دستگاه آزمون با قابلیت بکارگیری بار فشاری با سرعت یکنواخت ۵ mm/min و ثبت بار در مقابل خمیدگی قرار دهید.

اگر طبیعت مواد به گونه ای است که نتایج آزمون معناداری نمی تواند حاصل شود. سایر آزمون ها از قبیل آزمون کشش می تواند انجام شود.

۹-۹ مجموعه لوله خرطومی^۱

۹-۹-۱ خاموش کننده های با ظرفیت بیش از ۳ کیلوگرم یا ۳ لیتر باید مجهز به لوله خرطومی دارای طول حداقل ۴۰۰ میلی متر (به شکل ۸ مراجعه کنید) باشد. طول لوله خرطومی در خاموش کننده های با ظرفیت کمتر از ۳ کیلوگرم یا ۳ لیتر نباید بیش از ۲۵۰ میلی متر باشد.

ابعاد به میلی متر می باشند.



شکل ۸- حداقل طول لوله خرطومی

۹-۹-۲ لوله خرطومی و سیستم اتصالات باید در کل گستره دمای عملیاتی کار کنند و سیستم های اتصالات باید طوری طراحی و نصب شوند که به لوله خرطومی آسیبی نرسانند.

۹-۹-۳ فشار ترکیدگی مجموعه لوله خرطومی که مجهز به نازل قطع کن می باشند، باید معادل یا بیشتر از مقادیر عملیاتی زیر باشد:

الف- برای تمامی خاموش کننده ها به جزء CO_2 و خاموش کننده های با عامل های پاک :

-۳۱۰ برابر حداکثر فشار کار Pms با انجام آزمون در دمای (20 ± 5) درجه سلسیوس؛

-۲۱۰ برابر حداکثر سرویس Pms ، با انجام آزمون در دمای (60 ± 2) درجه سلسیوس.

ب- برای خاموش کننده های CO_2 و دارای عوامل پاک :

-۱٫۵ برابر حداکثر فشار کار ، با انجام آزمون در دمای (20 ± 5) درجه سلسیوس.

-۱٫۲۵ برابر حداکثر فشار کار Pms ، با انجام آزمون در دمای (60 ± 2) درجه سلسیوس.

فشار آزمون با افزایش فشار در حداقل فشار ترکیدگی مجاز حین یک دوره نباید کمتر از ۳۰ ثانیه باشد. فشار را به مدت ۳۰ ثانیه تا زمانیکه ترکیدن اتفاق نیفتاده، حفظ کنید و سپس فشار را افزایش دهید تا بشکنند.

در صورتیکه آزمون در دمای (60 ± 2) درجه سلسیوس انجام می شود، لوله خرطومی و اجزای متصل شده را در دمای مربوطه به مدت بیش از ۱۲ ساعت نگهدارید تا به دمای محیط برسد.

لوله خرطومی باید مجهز به وسایل فراهم نمودن فشار مورد نیاز و باز کردن انتهای آن با وسایل مناسب باشد، سیال آزمون هیدرولیکی نباید باعث کاهش دمای لوله خرطومی بشود.

فشار را در جائیکه لوله خرطومی می ترکد، ثبت کنید.

۹-۹-۴ مجموعه لوله خرطومی بدون نازل قطع کن باید بتواند بدون نشستی، فشار هیدروستاتیکی معادل فشار ترکیدگی را Pt ، نگه داشته شده به مدت حداقل ۳۰ ثانیه حفظ نماید.

۹-۹-۵ مجموعه لوله خرطومی باید در معرض آزمون انعطاف پذیری با دمای کم مطابق با استاندارد ISO 4672:1997 روش B قرار گیرد. میله باید ۱۵۰ میلی متر قطر داشته و طول لوله خرطومی باید ۶۰۰ میلی متر باشد. آزمون باید در دمای T_{min} انجام شود. بعد از آزمون قابلیت انعطاف، موقعی که لوله خرطومی در فشار آزمون P_t در دمای (20 ± 5) درجه سلسیوس به مدت ۳۰ ثانیه قرار می گیرند، نباید نشستی مشاهده شود.

۹-۱۰ روش عملیات

خاموش کننده باید با سوراخ کردن، باز کردن و/یا پارگی وسیله درزبندی، عمل کند. و محتویات آن آزاد شود. خاموش کننده باید بدون واژگونی عمل کند. نباید برای هر حرکتی مکانیسم عمل کننده جهت شروع تخلیه مجدد خاموش کننده تکرار شود. نیرو یا انرژی ضروری جهت عملیات خاموش کننده نباید بیش از مقدار داده شده در جدول ۱۱ برای دماهای بیش از ۶۰ درجه سلسیوس باشد.

با ۲ ژول انرژی یک جرم ۴ کیلوگرمی را از ارتفاع ۵۰ میلی متر برای انجام آزمون مقاومت مکانیکی (فشرده‌گی) شرح داده شده در بند ۷-۵ (بر روی قسمت های مختلف خاموش کننده) رها می کنیم فشرده‌گی باید در جهت حالت عملیاتی بکار برده شود.

جدول ۱۱- نیرو یا انرژی مورد نیاز جهت بکار انداختن خاموش کننده

انرژی J	حداکثر نیرو مورد نیاز N	نوع عملیات
۲	۱۰۰ ۲۰۰ ^a	با یک انگشت با دست با فشار (با ضربه دستگیره)
^a برای خاموش کننده دی اکسید کربن حداکثر نیرو ممکن است ۳۰۰ نیوتن افزایش یابد.		

۹-۱۱ وسایل بستن ایمن

۹-۱۱-۱ مکانیزم بکار انداختن (عملکرد) باید مجهز به یک وسیله ایمن در جهت خودداری از عملیات ناخواسته فراهم شود. آزاد سازی وسیله ایمن با نمایشگر مداخله کننده باید شامل عملیات مجزائی از مکانیسم عملیاتی باشد و باید نیازمند نیروی بیش از ۲۰ نیوتن اما کمتر از ۱۰۰ نیوتن باشد. باید تعیین عملکرد دستگاه، امکان پذیر باشد.

۹-۱۱-۲ وسیله ایمن باید طوری ساخته شود که بدون هیچگونه کمک و با دست، با بکار بردن نیرو یا ضربه ای برابر با دو برابر مقادیر داده شده در جدول ۱۱ خاموش کننده آماده تخلیه شود. بدون فعال کردن این وسیله هیچگونه تغییر شکل یا شکستگی در هیچ بخشی از مکانیسم ضامن نباید به شکلی اتفاق بیفتد که در نتیجه آن خاموش کننده عمل نکند.

۳-۱۱-۹ هنگامیکه خاموش کننده در پایه اتصال خود نصب شده باشد، ضامن ایمن یا سایر وسایل باید از مقابل خاموش کننده قابل مشاهده باشد.

استثناء- هنگامیکه دستورالعمل تصویری خاموش کننده در معرض دید قرار داشته باشد. ضامن ایمن می تواند در جهت مخالف قرار گیرد.

۴-۱۱-۹ هرگاه ضامن ایمن به وسیله یک زنجیر یا وسیله مشابه به خاموش کننده متصل شود، زنجیر باید به گونه ای متصل شده باشد که با جریان تخلیه تداخل نداشته باشد.

۵-۱۱-۹ نشانگر کوبه^۱ مانند آب بندی ها باید طوری ساخته شده باشد که ضامن را در جای خود نگه دارد و نشان دهنده این موضوع باشد که آیا خاموش کننده مورد استفاده قرار گرفته یا خیر. نیروی مورد نیاز جهت شکستن نشانگر کوبه نباید بیش از ۷۰ نیوتن باشد.

استثناء- اگر نشانگر کوبه با اقدام مورد نیاز جهت شروع تخلیه خاموش کننده با نیروی مورد نیاز شکسته شده یا اگر بار داخلی به طور مداوم در مکانیسم آزاد سازی بکار برده شده، نیروی مورد نیاز در تخلیه صورت گرفته یا آزاد سازی بار داخلی ممکن است بیش از ۷۰ نیوتن باشد اما نباید بیش از ۱۴۰ نیوتن باشد.

۱۲-۹ الزامات گیج های فشار و نشان دهنده ها برای خاموش کننده های با کم فشار

۱-۱۲-۹ کلیات

۱-۱-۱۲-۹ خاموش کننده با قابلیت شارژ مجدد و از نوع تحت فشار (به جز خاموش کننده های دی اکسید کربن) که از یک مخزن مشترک برای هر دو مواد خاموش کننده و گاز عامل استفاده می کنند (خاموش کننده های بالن داخل) باید مجهز به فشار سنج جهت نشان دادن مقدار فشار داخل باشد، صرف نظر از اینکه شیر باز یا بسته باشد.

استثناء- ممکن است فشار سنج را در خاموش کننده هایی که یکبار مصرف، غیر قابل پرکردن و/یا مخزن بسته باشند حذف کرد. به شرط اینکه نشانگری بکار برده شود که اطمینان دهد خاموش کننده با مقدار صحیح از گاز عامل شارژ شده است.

۲-۱-۱۲-۹ گستره فشار عملی گیج باید فشار دمای عملیاتی نسبی خاموش کننده را نشان دهد (به بند ۷-۱ مراجعه کنید).

۳-۱-۱۲-۹ نمای گیج فشار باید واحد مناسب برای گیج کالیبره شده از قبیل کیلوپاسکال، بار یا هر ترکیبی از واحدهای فشار را نشان دهد.

۴-۱-۱۲-۹ حداکثر گیج فشار مشخص شده باید ما بین ۱۵۰ درصد و ۲۵۰ درصد از فشار کار نشان داده شده، P_s ، در دمای ۲۰ درجه سلسیوس باشد. اما کمتر از ۱۲۰ درصد حداکثر فشار کار P_{ms} نباشد. صفحه مدرج گیج باید گستره فشار عملی خام خاموش کننده را نشان دهد. صفر و حداکثر فشار گیج مشخص شده باید به صورت عدد یا علامت نشان داده شود. علائم و شماره ها باید کنار

1- Tamper indicator

یکدیگر در نشانگر مربوطه باشند. زمینه نمای گیج در بالای خط افقی با کمترین علائم مورد نیاز باید قرمز باشد. قوس صفحه مدرج از نقطه فشار صفر تا انتهای گستره عملی باید تخلیه خوانده شود. قوس صفحه مدرج در انتهای بیشتر گستره عملی در حداکثر فشار کمتر نشان داده شده باید پایان شارژ نامیده شود. همه شماره ها، نوشته ها یا مشخصه ها در تخلیه نقاط پایان شارژ و عملی صفحه مدرج باید سفید باشند، اشاره گر باید زرد باشد و نوک اشاره گر باید در پایان قوس نشانگر فشار نقطه چین باشد و دارای نوک به شعاع حداکثر ۰٫۲۵ میلی متر باشد.

طول اشاره گر از نقطه چرخش اشاره گر در نقطه فشار صفر اندازه گیری شده، برای خاموش کننده دارای شارژ بیش از ۲ کیلوگرم یا حداقل ۶ میلی متر، برای خاموش کننده دارای شارژ ۲ کیلوگرم یا کمتر باید حداقل ۹ میلی متر باشد. طول قوس از فشار صفر در فشارکار مشخص شده، برای خاموش کننده دارای شارژ بیش از ۲ کیلوگرم باید حداقل ۱۲ میلی متر باشد یا برای خاموش کننده پر شده با عامل پاک یا دارای شارژ ۲ کیلوگرم یا کمتر باید حداقل ۹ میلی متر باشد.

۹-۱۲-۱-۵ علائم مورد استفاده در نشان دادن فشارکار در دمای ۲۰ درجه سلسیوس بایستی بیش از ۰٫۶ میلی متر بوده و عرض کمتر از ۱٫۰ میلی متر داشته باشند.

۹-۱۲-۱-۶ نمای گیج فشار باید جهت نشان دادن ماده خاموش کننده مناسب با آنکه می تواند مورد استفاده قرار گیرد، باشد.

علائم گیج فشار باید در معرض آزمون نور ماوراء بنفش مشخص شده در بند ۹-۸-۳ قرار گیرند و نباید بدتر شدن مشخصی از خوانا بودن از قبیل تیرگی، مات یا محو شدن در انجام آزمون نور ماوراء بنفش نشان دهند.

۹-۱۲-۱-۷ گیج فشار باید با علائم تعیین شده تولیدکننده گیج نشانه گذاری شده باشد. گیج فشار همچنین باید مطابق با موارد زیر نشانه گذاری شود. در صورت کاربرد با استفاده از یک خط در امتداد عرض و از همان ضخامت علامت تعیین شده توسط تولیدکننده به صورت زیر

الف- در نشان دادن سازگاری گالوانیکی با شیر آلومینیومی: خط افقی بالای علامت تعیین شده توسط تولید کننده؛

ب- در نشان دادن سازگاری گالوانیکی با بدنه شیر برنجی: یک خط افقی پائین علامت تعیین شده توسط تولید کننده،

پ- در نشان دادن سازگاری گالوانیکی با بدنه شیر آلومینیومی و برنجی: یک خط بالا و یک خط پائین علامت تعیین شده توسط تولیدکننده قرار گیرد.

۹-۱۲-۲ آزمون کالیبراسیون گیج ها و نشانگرها

۹-۱۲-۲-۱ یک نشانگر باید دارای دقت ۴ درصد در فشار کار، P_s ، و کمترین حد گستره عملی باشد.

۹-۱۲-۲-۲ خطای گیج فشار در فشارکار مشخص شده، P_s ، نباید بیش از ۴ درصد فشارکار باشد.

خطا در حدود بالاتر یا کمتر گستره عملی نباید بیش از درصدهای فشارکار زیر باشد:

- $\pm 4\%$ درصد برای گیج خاموش کننده پایه آبی و پودر؛

- $\pm 8\%$ درصد برای گیج های خاموش کننده با عوامل پاک ،

در علامت فشار صفر، خطا نباید بیش از $\pm 15\%$ درصد فشارکار P_s باشد.

۹-۱۲-۲-۳ گیج فشار یا نشانگر را در یک دستگاه آزمون کننده یا دستگاه لوله کشی با گیج اصلی با دقت بیش از ۲۵ درصد نصب کنید. متراکم کننده وسیله ممکن است روغن، آب، نیتروژن یا هوا باشد، اما همه آزمون ها باید در نوع گیج داده شده با استفاده از همان وسیله انجام شوند. فشار را در گیج تحت آزمون در فواصل یکسان تا رسیدن به بالاترین حد گیج اعمال کنید. سپس فشار را در همان فواصل کاهش دهید تا به نقطه صفر برسد. فشار اعمال شده به گیج یا قرائت نشان دهنده و خطای ویژه هر یک از فواصل در هر دو حالت افزایش یا کاهش فشار ثبت کنید.

۹-۱۲-۴ آزمون فشار بیش از حد- گیج

۹-۱۲-۴-۱ اختلاف در خواندن فشارکار مشخص شده قبل و بعد از اینکه گیج فشار به مدت ۳ ساعت در فشار ۱۱۰ درصد از ظرفیت گیج مشخص شده قرار می گیرد، نباید بیش از ۴ درصد فشارکار مشخص شده باشد.

۹-۱۲-۴-۲ نمونه گیج های فشار را در فشار آزمون مورد نیاز به مدت ۳ ساعت قرار دهید. سپس فشار را برداشته و بگذارید گیج ها در فشار صفر به مدت یک ساعت بایستد. گیج ها را در معرض آزمون کالیبراسیون شرح داده شده در بند ۹-۱۲-۲ قرار دهید.

۹-۱۲-۵ آزمون ضربه- گیج ها

۹-۱۲-۵-۱ تفاوت در قرائت های فشارکار قبل و بعد از اینکه گیج فشار در معرض ۱۰۰۰ سیکل ضربه قرار گرفت نباید بیش از ۴ درصد فشارکار مشخص شده باشد.

۹-۱۲-۵-۲ نمونه های گیج فشار را به یک منبع فشار کنترل شده، هم هوا نیتروژن یا آب متصل کنید. فشار را از صفر تا ۱۲۵ درصد فشارکار مشخص شده یا صفر یا ۶۰ درصد ظرفیت گیج تغییر دهید. هر کدام که بیشتر باشد و سپس در صفر درصد با سرعت شش چرخه کامل بر دقیقه برگردانید. نمونه ها را در معرض آزمون کالیبراسیون شرح داده شده در بند ۹-۱۲-۲ قرار دهید.

۹-۱۲-۶ آزمون آزاد کردن گیج فشار

۹-۱۲-۶-۱ گیج فشار باید دارای آزادکننده فشار در صورت نشت از لوله بودن^۱، باشد. آزادکننده فشار باید در فشار ۳۴۵ کیلو پاسکال یا کمتر در ۲۴ ساعت عمل کند. حداقل ظرفیت جریان آزادکننده فشار باید ۱ لیتر بر ساعت باشد.

۹-۱۲-۶-۲ این آزمون را در فشار گیج با لوله بوردن سراسر به طور کامل بریده شده انجام دهید. گیج را در آب، با دهانه گیج متصل شده به منبع کنترل شده با هوا یا نیتروژن غوطه ور نمایید. منبع فشار را در ۳۴۵ کیلو پاسکال یا به کار افتادن آزادسازی فشار یا ۲۴ ساعت حفظ نمایید. هر کدام که کوتاهتر باشد. نرخ جریان را بالقوه آب وارونه شده یا سایر وسایل معادا اندازه گیری کنید.

۹-۱۲-۶-۷ آزمون مقاومت در برابر آب- نشان دهنده ها و گیج ها

گیج یا نشانگر مورد استفاده در خاموش کننده باید بعد از غوطه ور کردن در آب به عمق ۰/۳ متر به مدت ۲ ساعت و قرار گرفتن در معرض آزمون پاشیدن نمک (به بند ۷-۶-۱ مراجعه کنید) غیر قابل نفوذ باقی بماند.

۹-۱۲-۸ آزمون نشتی- گیج ها و نشانگرها

۹-۱۲-۸-۱ گیج فشار یا نشانگر نباید نشتی در نرخ بیش از 1×10^{-6} سانتی متر مکعب بر ثانیه موقعی که گیج یا نشانگر (شامل نشانگر نوع پین) در معرض فشار معادل فشارکار مورد نظر از خاموش کننده در دمای ۲۰ درجه سلسیوس قرار می گیرد. داشته باشد.

۹-۱۲-۸-۲ از یک دستگاه آشکارساز نشت و استاندارد نشتی در تائید مطابقت با الزامات مشخص شده در بند ۹-۱۲-۸-۱ استفاده نمائید. دستگاه آشکارساز نشت باید قابلیت علامت دهی و قابلیت تولید نشت با نرخ 1×10^{-6} سانتی متر مکعب بر ثانیه را داشته باشد.

۹-۱۲-۸-۳ فشار معادل فشارکار مورد نظر خاموش کننده در دمای ۲۰ درجه سلسیوس را در هر یک از دوازده گیج نمونه یا نشانگرها اعمال کنید. هر یک از گیج های نمونه یا نشانگر یا سایر نشانگرهای نوع- پین را در معرض آزمون نشتی با بررسی همه اجزای متراکم شده برای نشت جهت تائید مطابقت با الزامات بند ۹-۱۲-۸-۱ قرار دهید. هر نشانگر نوع پین نشتی را با بررسی سوراخ های آب بندی شده با نشانگر از لحاظ نشتی آزمون کنید. هیچ کدام از نمونه ها نباید نشتی در نرخ بیش از 1×10^{-6} سانتی متر مکعب بر ثانیه باشند.

۹-۱۲-۹ اجزای پلاستیکی- گیج ها و نشان دهنده ها

اجزای پلاستیکی گیج ها و نشانگرها باید مطابق با الزامات داده شده در بند ۹-۸ باشند.

۹-۱۳ فیلترها و لوله های غوطه ور شده- خاموش کننده های پایه آبی

۹-۱۳-۱ فیلترها و لوله های غوطه ور شده- خاموش کننده های پایه آبی باید از مواد مقاوم در وسیله خاموش کردن ساخته شوند (به بند ۹-۸-۶ مراجعه کنید).

۹-۱۳-۲ وسیله خاموش کردن خاموش کننده پایه آبی باید از طریق یک فیلتر شارژ شده باشد. فیلتر باید بالاتر از کوچکترین بخش گذرگاه تخلیه قرار گرفته باشد. هر روزنه فیلتر باید دارای مساحت کمتر از کوچکترین بخش عرضی گذرگاه تخلیه باشد. مساحت کلی روزنه های فیلتر ترکیب شده باید حداقل معادل ۸ برابر کوچکترین بخش گذرگاه تخلیه باشد. فیلتر باید جهت تسهیل عملیات خاموش کننده دستی قابل دسترسی باشد.

۹-۱۴ الزامات ویژه برای خاموش کننده های CO₂

شیپور خاموش کننده باید از موادی ساخته شود که مقاوم در برابر خرد شدن موقعی که ۲۵ کیلوگرم به انتهای آن به مدت ۵ دقیقه بلافاصله بعد از تخلیه کامل خاموش کننده از طریق شیپور وارد می شود، باشد.

شیپور را در معرض آزمون های زیر قرار دهید.

الف- شیپور را به مدت ۱۸ ساعت در دمای ۶۰ درجه سلسیوس قرار دهید.

ب- شیپور را به خاموش کننده شارژ شده به طور کامل متصل نمایید.

پ- خاموش کننده را با باز کردن شیر به طور کامل تخلیه نمایید.

ت- شیپور را در معرض بار استاتیکی ۲۵ کیلوگرم با استفاده از سطح تماس دایره ای شکل به قطر ۵ میلی متر به مدت دقیقه که به انتهای شیپور وارد می شود قرار دهید.

پ- شیپور را از لحاظ علائمی چون شکستگی و ترک خوردگی بررسی نمایید.

۹-۱۵ واشرها و اربینگ ها^۱

۹-۱۵-۱ استحکام کششی، ازدیاد طول، حداکثر سختی و سفتی

هر یک از الاستومرها (صفحه لاستیکی، اربینگ یا "ولکانیزه شده در محل" جایگاه) مورد استفاده در فراهم نمودن یک سطح استقرار باید دارای خصوصیات زیر باشد:

الف- به طوری که دریافت می شود:

۱- حداقل استحکام کششی ۳/۴ MPa برای لاستیک سیلیکونی (دارای پلی اورگانوسیلوکسان به طوری که آن ترکیب کننده خصوصیتی باشد) یا فلوروکربن ها (۸/۳ برای سایر الاستومرها)،

۲- حداقل ازدیاد طول نهائی ۱۰۰ درصد برای لاستیک سیلیکون و ۱۵۰ درصد برای الاستومرها،

۳- حداکثر سفتی ۵ میلی متر موقعی که علائم ۲۵ میلی متر در ۵۰ میلی متر از لاستیک سیلیکون و ۶۲/۵ میلی متر برای سایر الاستومرها قرار دارند به مدت ۲ دقیقه نگه داشته و دو دقیقه بعد از آزادسازی اندازه گیری کنید.

ب- بعد از قرار دادن در اکسیژن با دمای ۷۰ درجه سلسیوس به مدت ۹۶ ساعت و فشار ۲:۱ MPa

۱- حداقل استحکام کششی: ۷۰ درصد

۲- حداقل ازدیاد طول: ۷۰ درصد

انجام آزمون های مشخص شده را اندازه و شکل قسمت لاستیکی تعیین می کند، هدف در کل یک قسمت بزرگتر از ۲۵ میلی متر در کل آزمون ها می باشد. در بخش عرضی دایره ای شکل اربینگ کوچکتر از ۲۵ میلی متر اما بزرگتر از ۱۲/۵ میلی متر در آزمون ازدیاد طول حذف می شود. برای بخش عرضی دایره ای شکل اربینگ کوچکتر از ۱۲/۵ میلی متر، بخش عرضی مربعی شکل، در آزمون های ازدیاد طول و استحکام کششی حذف شود. اگر اندازه قسمت ابری آزمون، دقیق هست.

نمونه های بزرگتر از همان قسمت، ساخته شده با همان ترکیب در آزمون های آنها در آن قسمت
ها حذف شده است.

۹-۱۵-۲ دستگاه فشرده سازی

۹-۱۵-۲-۱ یک نمونه از قسمت لاستیکی یا شبیه لاستیکی باید دارای فشردگی کمتر از ۰٫۲۵
ضخامت اصلی آن بعد از فشرده شدن به وسیله ۱٫۳ از ضخامت اصلی آن باشد.

۹-۱۵-۲-۲ آزمون فشردگی را در پائین نمونه های فشرده شده به وسیله ۱٫۳ از ضخامت اصلی آن
به مدت ۲۴ ساعت در ۲۰ درجه سلسیوس، در حداقل دمای ذخیره و استفاده و در دمای ۶۰ درجه
سلسیوس انجام دهید.


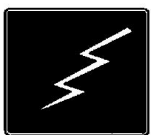
۱۰ نشانه گذاری و رنگ

۱-۱۰ رنگ

رنگ توصیه شده برای بدنه خاموش کننده قرمز می باشد.

۲-۱۰ نشانه گذاری

یادآوری- نمونه ای از طرح نشانه گذاری در شکل ۹ داده شده است.

<p>نشان تأییدیه</p>	<p>دستورالعمل ها</p> <p>۱- کپسول را به طور عمودی نگه داشته و پین حلقوی (ضامن شیر) را بکشید.</p>	<p>خاموش کننده آتش دی اکسید کربن ۲ کیلوگرمی</p>
<p>خاموش کننده دی اکسید کربن</p> <p>طبقه بندی B-۲۱</p> <p>شماره سریال: xxxx-xx</p> <p>مطابق با استاندارد:</p> <p>خاموش کننده دی اکسید کربن ۲Kg</p> <p>برای استفاده در دماهای ۴۰- درجه سلسیوس تا ۴۹ درجه سلسیوس (۴۰- تا ۱۲۰) درجه فارنهایت</p> <p>فشار آزمون تا ۲۰ مگا پاسکال</p>	<p></p> <p>۲- از فاصله ۳ متری شروع کنید، پایه آتش را هدف بگیرید.</p> <p></p> <p>۳- دستگیره را فشار دهید از این سو به آن سو جاروب نمایید.</p>	<p>بازرسی: به طور ماهانه خاموش کننده را از لحاظ شارژ بودن، غیر معیوب بودن و سالم بودن آب بندی ها بازرسی کنید. مطمئن باشید نازل شیپورک بسته نشده باشد.</p> <p>نگهداری: جهت اطمینان از کارکردن خاموش کننده آن را هر ۱۲ ماه یک بار به دقت امتحان کنید. اگر از وزن آن ۰/۲ کیلوگرم کم شده باشد، آن را دوباره شارژ نمایید. هر یک از قسمت های آسیب دیده را تعویض کنید. نازل شیپورک را از لحاظ باز بودن بررسی نمایید. مقاومت هیدرواستاتیکی را با الزامات DOT/TC هر ۵ سال یکبار انجام دهید.</p> <p>استفاده: بعد از هر استفاده بلافاصله شارژ نمایید.</p> <p>شارژ مجدد: شارژ CO₂، ۲ کیلوگرم می باشد. جرم کامل مهمور (حک شده) بر روی بدنه شامل مجموعه شیپور و شیر می باشد.</p> <p>ثبت: تاریخ شارژ و نگهداری بر روی برچسب زمینه ثبت شود.</p> <p>برای استفاده صنعتی</p>
<p>۱۹۹۹</p>	<p>مدل ۳۲۲</p>	
<p>نام تولید کننده: نشانی یا آدرس تولیدکننده:</p>	<p></p> <p></p> <p></p>	

شکل ۹- طرح نشانه گذاری خاموش کننده

۱-۲-۱۰ کلیات

۱-۱-۲-۱۰ عملیات، بازرسی شارژ مجدد و دستورالعمل نگهداری باید در شکل چاپ شده یا پلاک اسمی فلزی برجسته یا باند یا پلاک اسمی با حساسیت فشاری به یک طرف از بدنه خاموش کننده نصب شده یا به شکل برچسب یا رنگ به طور مستقیم بر روی بدنه خاموش کننده نصب می گردد. نشانه گذاری، باید نوع ماده خاموش کننده را مشخص کند و شامل نام تولیدکننده و شماره مدل و طبقه بندی خاموش کننده باشد.

۱۰-۲-۱-۲ نشانه گذاری باید شامل شماره سریال مداوم و منظم باشد.

۱۰-۲-۱-۳ سال ساخت یا دو رقم آخر از سال و فشار آزمون کارخانه باید به طور ثابت بر روی بدنه خاموش کننده یا پلاک اسمی غیر قابل انتقال نشانه گذاری شود. خاموش کننده تولید شده در سه ماه آخر سال تقویمی به دنبال سالی که در پیش است به عنوان تاریخ تولید و خاموش کننده ساخته شده در سه ماه اول سال تقویمی ممکن است با سال قبلی به عنوان تاریخ تولید نشانه گذاری شده باشد.

۱۰-۲-۱-۴ اگر تولیدکننده خاموش کننده ها را در بیش از یک کارخانه تولید می کنند، هر خاموش کننده باید دارای نشانه گذاری مجزا که مشخص می کند محصول کارخانه خاصی است، باشد.

۱۰-۲-۱-۵ نشانه گذاری باید مرجعی در رابطه با گستره دمائی خاموش کننده قابل استفاده از قبیل " قابل قبول برای استفاده در دمای ... تا " یا معادل آن باشد.

۱۰-۲-۱-۶ حالت های قابل کاربرد زیر یا معادل آن باید شامل نشانه گذاری های زیر باشد:
الف- برای خاموش کننده قابل شارژ: " بلافاصله بعد از استفاده شارژ نمائید"
ب- برای خاموش کننده قابل انهدام یا یکبار مصرف: " بعد از استفاده دور انداخته شود."

۱۰-۲-۱-۷ کارتریج گاز باید به طور ثابت با موارد زیر نشانه گذاری شده باشد:

الف- جرم خالی، که برحسب گرم بیان می شود؛

ب- جرم پر اسمی، که برحسب گرم بیان می شود؛

پ- جرم کم که باید شارژ مجدد یا جایگزین شود؛

ت- سال ساخت؛

ث- نام یا کد تولیدکننده؛

اگر کارتریج بر روی قسمت بیرونی اتاقک ماده خاموش کننده نصب شده باشد. اطلاعات ذکر شده در بالا ممکن است در کارتریج به شکل برجسب غیرقابل انتقال قرار داده شود. اگر کارتریج در قسمت داخلی اتاقک ماده نصب شده باشد، این اطلاعات باید به شکل نقش بسته^۱ یا حک شده بر روی کارتریج باشد.

۱۰-۲-۱-۸ نشانه گذاری روی هر ماده خاموش کننده باید شامل وزن خالص با کمترین و بیشترین وزن که با رواداری بیان شده، باشد. وزن خالص باید شامل وزن خاموش کننده شارژ شده و خالی باشد.

۱۰-۲-۱-۹ نشانه گذاری بر روی هر خاموش کننده باید شامل موارد زیر باشد:

الف- در خاموش کننده و بست های دیواری که آزمون ارتعاش بند ۷-۵-۲-۵-۲ را گذرانده اند برای استفاده فقط با بست های دیواری ××××× مناسب می باشند.

ب- برای خاموش کننده و بست های دیواری که آزمون ارتعاش بند ۷-۵-۲-۵-۳ را گذرانده باشند
 "برای استفاده با بست های دیواری××××× مناسب می باشند"

۲-۲-۱۰ دستورالعمل های عملیاتی

۱-۲-۲-۱۰ به منظور اعمال الزامات بند ۱۰-۲-۲، "دستورالعمل های عملیاتی" طوری تعریف و نمایش داده می شوند که آن دستورات تخلیه ماده خاموش کننده (عملکرد آن) و هشدارهای ضروری را شامل شود.

۲-۲-۲-۱۰ خاموش کننده آتش با عامل پاک باید حاوی هشدارهای زیر یا معادل آن در دستورالعمل عملیاتی باشد.

هشدار- تمرکز عامل پاک تغلیظ شده موقعی که در خاموش کردن آتش بکار گرفته می شود می تواند تولید گاز ها و مواد سمی بکند. از استنشاق این مواد با تخلیه و تهویه هوا دوری کنید. در فضاهای بسته کمتر از X متر مکعب از خاموش کننده استفاده نکنید.

یادآوری- X حجم می باشد که برحسب متر مکعب در معادله (۴) بیان می شود.

(۴)

$$X = \frac{WS100 - C}{C} \quad \text{که در آن}$$

$$W = \frac{V \ C}{S \ 100 - C}$$

V حجم اشغال شده بوسیله ۱Kg از بخار؛

W جرم عامل پاک که برحسب کیلوگرم بیان می شود؛

S حجم ویژه عامل در دمای ۶۰ درجه سلسیوس که برحسب متر مکعب برکیلوگرم بیان می شود؛

C غلظت عامل پاک LOAEL می باشد که برحسب درصد کسر حجمی بیان می شود.

۳-۲-۲-۱۰ دستورالعمل عملیاتی باید در قسمت بیرونی بوده و بیش از ۱۲۰ درجه قوس برروی بدنه خاموش کننده نداشته باشد. نشانه گذاری های مورد نیاز در بند ۱۰-۲-۲-۴ و ۱۰-۲-۳ در خاموش کننده های دارای قطر بیش از ۸۰ میلی متر باید روی هم حداقل مساحت ۷۵ سانتی متر مربع را و خاموش کننده های دارای قطر ۸۰ یا کمتر، ۵۰ سانتی متر مربع را اشغال کند.

۴-۲-۲-۱۰ دستورالعمل های عملیاتی به صورت زیر مرتب می شوند:

الف- کلمه "دستورالعمل" باید در بالای پلاک اسمی قرار گیرد. حداقل ارتفاع نوشته باید ۶ میلی متر برای خاموش کننده دارای قطر بیش از ۸۰ میلی متر و ۵ میلی متر برای خاموش کننده دارای قطر ۸۰ میلی متر یا کمتر باشد، به طور اختیاری کلمه "خاموش کننده آتش" یا خاموش کننده ممکن است به کلمه "دستورالعمل" اضافه باشد.

ب- دستورالعمل عملیاتی باید به شکل علائم چند مرحله ای عددی باشد. علائم تصویری تکی ممکن است شامل دو دستورالعمل باشد.

پ- تصاویر با علائم متوالی تصویری باید، اقدامات توصیه شده ضروری برای عملیات مورد نظر خاموش کننده را توضیح دهند. کلمات ممکن است اضافه شده باشند، ترتیب آنها باید به صورت زیر باشد:

۱- آمادگی خاموش کننده آماده با درگیر نکردن آن بوسیله قفل ایمنی،

۲- نشانه روی به بن آتش، توصیه ای برای فاصله از آتش و نشان دادن حالت قرار گرفتن خاموش کننده در زمان شروع خاموش کردن در عملیات مورد نظر،

۳- بکارگیری اقدام ضروری برای خاموش کننده در شروع عملیات،

۴- توصیف روش مورد نظر در بکارگیری وسیله خاموش کردن بر روی آتش.

۱۰-۲-۲-۵ ارتفاع کلمات مورد استفاده در علائم تصویری باید کمتر از ۳۱۰ میلی متر باشد.

۱۰-۲-۳ کد نمادهای مورد استفاده

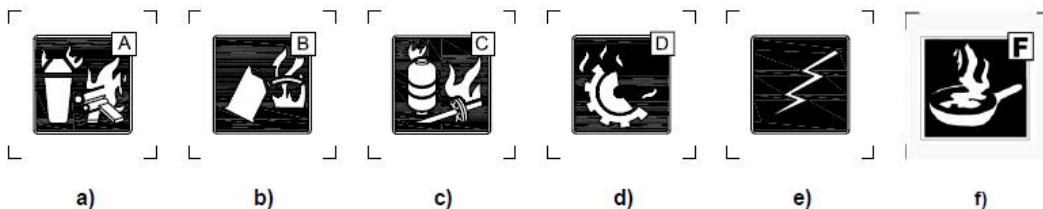
۱۰-۲-۳-۱ کد نمادهای مورد استفاده (به شکل ۱۰ مراجعه کنید) باید دقیقاً در پائین دستورالعمل های عملیاتی قرار گرفته باشد. نوشته توصیفی برای هر نماد کد مورد استفاده ممکن است شامل قسمتی از کد در نوشته دارای حداقل ارتفاع ۱۱۰ میلی متر باشد.

۱۰-۲-۳-۲ نمادهای مورد استفاده باید دارای ابعاد بیش از (۱۶×۱۶) میلی متر و کمتر از (۳۲×۳۲) میلی متر به غیر از حاشیه ها باشند.

۱۰-۲-۳-۳ کد نمادهای مورد استفاده در خاموش کننده هایی قرار داده می شود که انواع آتش و طبقه بندی آنها برای استفاده با آن خاموش کننده مناسب باشد

برای آن گروه هائی از آتش که خاموش کننده برای آنها در نظر گرفته نشده است، استفاده نمی شود به علت صدمه به اپراتور می باشد. نمادهای مورد استفاده با علامت اسلش به رنگ قرمز نیز باید بر روی خاموش کننده قرار داده شود. اسلش به رنگ قرمز باید از بالای گوشه چپ نماد تا ته گوشه راست باشد.

۱۰-۲-۳-۴ نام تولیدکننده یا نام تجاری ممکن است در پائین نمادهای کد مورد استفاده قرار داده شود اما حاوی هر یک از سایر اطلاعاتی از قبیل نشانی یا شماره تلفن که توجه را از دستورالعمل استفاده منحرف کند نمی باشد.



راهنما:

- a- گروه A: آتش های مواد جامد معمولی.
 b- گروه B: آتش های مایع قابل اشتعال.
 c- گروه C: آتش های نجار و گازدار.
 d- گروه D: آتش های فلزات قابل احتراق.
 e- آتش شامل کنداكتورهای الکتریکی تحریک شده.
 f- گروه F: آتش های روغن آشپزی.

شکل ۱۰- نماد کدهای مورد استفاده

۱۰-۲-۴ دستورالعمل شارژ مجدد

دستورالعمل شارژ در نشانه گذاری خاموش کننده قابل شارژ مجدد باید جرم مورد نظر و مواد مورد استفاده در شارژ مجدد، فشار گاز عامل مورد نظر یا استفاده از کارتریج گازی شارژ مجدد شده به طور کامل و صحیح بیان کند. باید تاکید شود که در شارژ مجدد خاموش کننده فقط از قطعات تولید شده تولیدکننده استفاده و تعویض شود. گرچه به جای تفصیل دستورالعمل شارژ مجدد دستورالعمل ها ممکن است به سادگی نحوه برگرداندن خاموش کننده را به فروشنده یا تولیدکننده برای شارژ مجدد، با استفاده از کلماتی یا معادل آنها "برای شارژ مجدد، شارژ کننده مجاز مطابق با دستورالعمل سرویس شماره.... برگردانید." مصرف کننده را هدایت کند.

۱۰-۳ دستورالعمل بازرسی

دستورالعمل بازرسی باید بیان کند که خاموش کننده باید بررسی شود و تضمین کند که:

- الف- نمایشگرها و قطعات آب بندی و اهرم ها شکسته یا ناپدید نشده اند؛
- ب- کاملاً پر و شارژ می باشند (با توزین یا بلند کردن)؛
- پ- خاموش کننده آسیب ندیده، خوردگی و نشستی ندارد و نازل بسته می باشد؛
- ت- عقربه گیج فشار در فشار سنج در جایگاه صحیح و عملیاتی هست.

۱۱ کتابچه راهنما

۱-۱۱ کتابچه راهنمای کاربر

کتابچه راهنمای کاربر باید به همراه هر خاموش کننده تهیه شده باشد. این کتابچه باید حاوی دستورالعمل ها، هشدارها و احتیاط های ضروری برای نحوه نصب خاموش کننده مورد نظر، عملیات

و بازرسی خاموش کننده باشد. کتابچه همچنین باید مرجع دستورالعمل سرویس تولیدکننده برای نگهداری و شارژ مجدد خاموش کننده باشد.

۱۱-۲ کتابچه راهنمای سرویس

تولیدکننده باید کتابچه راهنمای سرویسی را برای هر مدل از خاموش کننده های دستی تهیه کند. آن باید به محض درخواست موجود باشد و باید:

الف- حاوی دستورالعمل ها، هشدارها و احتیاط های ضروری، توصیفی از تجهیزات سرویس و توصیفی از عملیات پیشنهاد شده برای سرویس های مورد نظر باشد.

ب- یک لیستی از شماره قطعات برای همه قطعات قابل جایگزین تهیه کند.

پ- مشخص کند که گیج فشار متصل شده به خاموش کننده نباید در جهت تعیین زمان فرا رسیدن و فشار آن استفاده شود. اگر فشارگاز مخزنی بالاست باید برای تنظیم آن یک تنظیم کننده فشار (ریگل‌اتور) مورد استفاده قرار گیرد.

پیوست الف

(الزامی)

آزمون آتش جایگزین برای خاموش کننده های پودری با نرخ بیش از ۱۴۴B

الف-۱ کلیات

این یک روش آزمون جایگزین برای ارزیابی خاموش کننده پودری با نرخ بیش از ۱۴۴B می باشد. این روش برای آتش آزمون کوچک با دو (۲) خاموش کننده کوچک حاوی مواد خاموش کننده مشابه استفاده می شود به طوریکه ارزیابی نمونه ها جهت یافتن نسبت تخلیه و زمان های خاموش کردن آنها و سپس حل یک سری معادلات ریاضی همانطور که در شکل الف-۱ نشان داده شده، در تعیین نرخ نمونه می باشد.

الف-۲ روش آزمون

الف-۲-۱ تعیین ضرایب a, b, c و d

الف-۲-۱-۱ تعیین نرخ های تخلیه R_1 و R_2

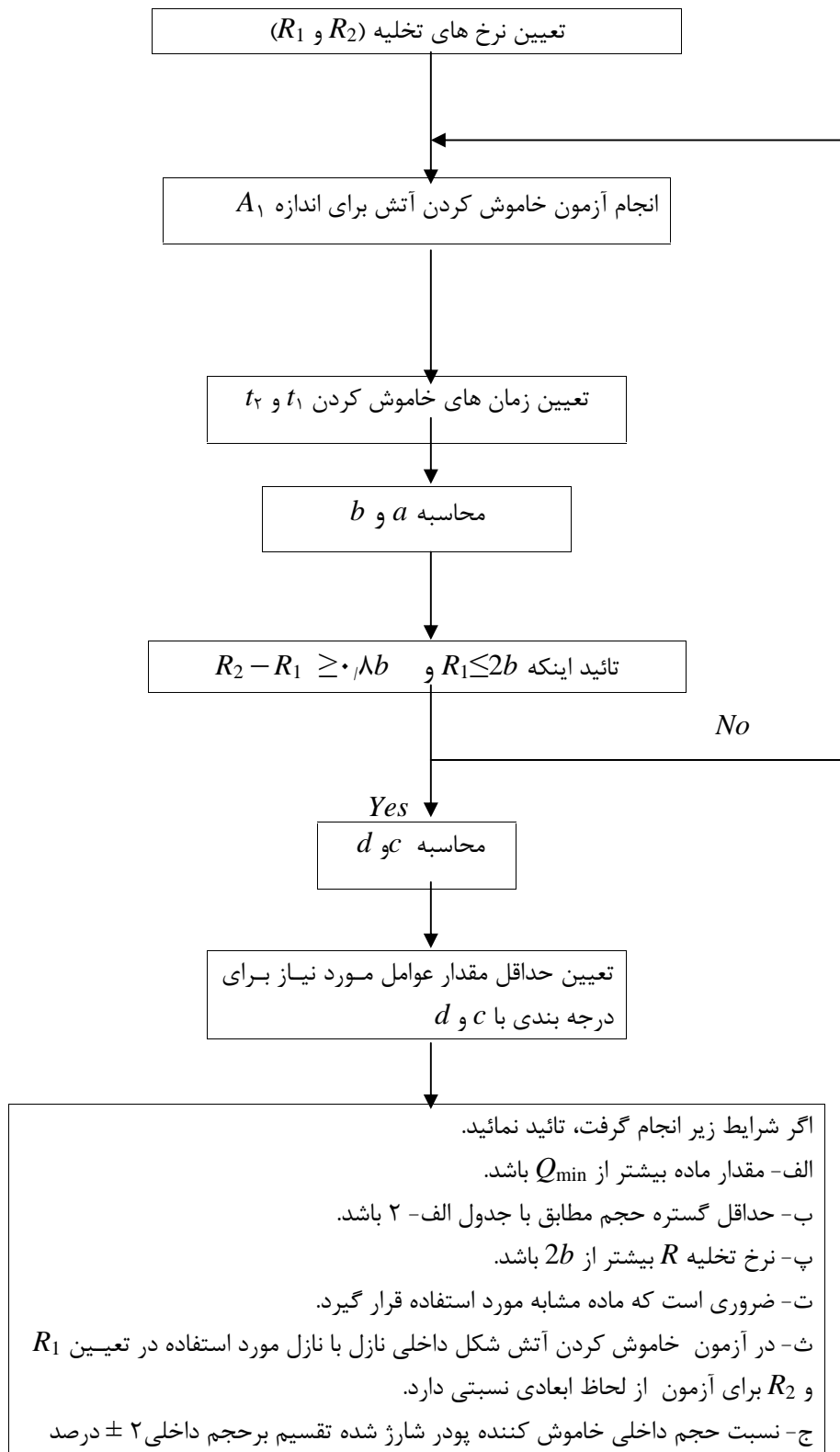
نرخ های تخلیه متوسط یک خاموش کننده از طریق نازل کوچکتر و نازل بزرگتر که به صورت R_1 و R_2 طراحی شده اند، بدست می آید. نرخ تخلیه نازل برحسب کیلوگرم بر ثانیه بیان می شود. که مطابق با فرآیند توصیف شده در الف-۲-۱-۱ اندازه گیری شده است.

آزمون تعیین نرخ های تخلیه دو خاموش کننده متفاوت، یکی با نازل R_1 و دیگری با نازل R_2 ، دو تا از هر کدام از خاموش کننده های شرح داده شده در بند الف-۲-۱-۲ برای تعیین زمان های خاموش کردن استفاده می شود. جرم هر خاموش کننده را قبل از تخلیه اندازه گرفته و ثبت نمائید.

آزمون های زیر را در جهت تعیین نرخ های R_1 و R_2 با استفاده از دو خاموش کننده، یکی مجهز به نازل بندی شده R_1 و دیگری مجهز به نازل درجه بندی شده R_2 ، انجام دهید.

در خاموش کننده اول بطور تقریبی $۱/۳$ زمان کل تخلیه را تخلیه کنید، سپس جرم خاموش کننده را اندازه گرفته و ثبت کنید.

در مورد خاموش کننده دوم به طور تقریبی $۲/۳$ زمان کل تخلیه، را تخلیه کنید. و جرم خاموش کننده را اندازه گرفته و ثبت نمائید.



الف-۱

۱۴۴

شکل

روش آزمون فرعی ارزیابی یک خاموش کننده پودری متوسط دارای نرخ بیش از B

نرخ تخلیه R برحسب کیلوگرم برثانیه بیان می شود که تغییر جرم هر واحد در زمان می باشد که با تقسیم اختلاف وزن اولین و دومین خاموش کننده بر زمان تخلیه واقعی ما بین دو خاموش کننده با معادله زیر محاسبه می شود.

$$R = \frac{M_2 - M_1}{t_t}$$

که در آن:

M_1 ، وزن خاموش کننده قبل از تخلیه منهای وزن خاموش کننده بعد از تخلیه که به مدت $۱/۳$ زمان تخلیه کل عمل کرده است؛

M_2 ، وزن خاموش کننده قبل از تخلیه منهای وزن خاموش کننده بعد از تخلیه که به مدت حدود $۲/۳$ از زمان تخلیه کل به کار افتاده است.

t_t زمان واقعی مورد نیاز برای تخلیه $۲/۳$ بعد از کم کردن از زمان واقعی مورد نیاز برای $۱/۳$ تخلیه می باشد.

موقعی که خاموش کننده های با اندازه های متفاوت در تعیین دو نقطه R_1 و R_2 برای نرخ های تخلیه استفاده می شود. آنها باید دارای همان نسبت حجم داخلی ماده خاموش کننده در حجم سیلندر ± ۲ درصد، باشند.

نازل ها برای نرخ های تخلیه R_1 و R_2 باید دارای شکل های مشابه باشند. به علاوه قطر نازل های $R_2 - R_1$ ، باید معادل یا بیشتر از $۰/۸b$ باشد.

الف-۲-۱-۲ تعیین زمان های خاموش کردن t_1 و t_2

زمان های خاموش کردن t_1 و t_2 را برای دو خاموش کننده یکی با نرخ تخلیه R_1 و دیگری R_2 به ترتیب اندازه گیری کنید. زمان های خاموش کردن t_1 و t_2 برحسب ثانیه بیان می شوند طوری تعریف شده اند که زمان مورد نیاز در خاموش کردن آتش با استفاده از یک خاموش کننده به ترتیب با نرخ R_1 و R_2 می باشد.

زمان خاموش کردن باید ما بین $۱/۳$ و $۲/۳$ زمان تخلیه کلی قرار گیرد.

الف-۲-۱-۳ تعیین ضرایب

الف-۲-۱-۳-۱ ضرایب a و b

ضرایب a و b از زمان های خاموش کردن t_1 و t_2 و نرخ های تخلیه R_1 و R_2 داده شده به وسیله معادلات (الف-۲) و (الف-۳) محاسبه می شوند.

(الف-۲)

$$t_1 = \frac{aR_1}{(R_1 - b)}$$

$$t_2 = \frac{(R_2 - b)}{aR_2} \quad \text{(الف-۳)}$$

مثال ۱- داده های آزمون آتش ۱۴۴B به صورت زیر می باشند:

$$R_1 = 0.41 \text{ kg/s}, t_1 = 8.6 \text{ s}, R_2 = 0.56 \text{ kg/s}, t_2 = 7.3 \text{ s}$$

در این حالت $a = 5.17$ و $b = 0.16$

اگر R_1 کمتر $2b$ باشد، آزمون آتش را با نازل بزرگتر با نرخ تخلیه متفاوت تکرار کنید تا مقادیر $R_1 \geq 2b$ و $R_2 - R_1 \geq 0.8b$ باشد.

مثال ۲- در این حالت $R_1 = 0.41 \text{ kg/s}$ ، $R_2 = 0.56$ ، $R_1 \geq 2b$ و $2b = 0.32$ ، $R_1 = 0.41 \text{ kg/s}$ می باشد. مقدار R_1 و R_2 معادل یا بزرگتر از $0.8b$ می باشد بنابراین نیازی به تکرار آزمون نیست.

الف-۲-۱-۲ ضرایب c و d

ضرایب c و d را با معادله الف-۴ و الف-۵ تعیین کنید.

$$c = a/A_1^{0.5} \quad \text{(الف-۴)}$$

$$d = b/A_1^{0.75} \quad \text{(الف-۵)}$$

که A_1 اندازه آتش آزمون می باشد که از جدول الف-۱ تعیین شده است.

مثال- با $a = 5.17$ و $b = 0.16$ از الف-۲-۱-۳-۱ مثال ۱ و $A_1 = 4.52 \text{ m}^2$ ، $C = 2.43$ ، $d = 0.05$

الف-۲-۲ تعیین نرخ آتش

الف-۲-۲-۱ حداقل مقدار پودر مورد نیاز

مقادیر a و b برای ارزیابی شده باید از معادله (الف-۶) و (الف-۷) محاسبه شوند.

$$a' = cA_2^{0.5} \quad \text{(الف-۶)}$$

(الف-۷)

$$b' = dA_2^{0.75}$$

که A_2 نرخ مساحت تعیین شده است که از جدول الف-۱ می گردد.

مثال- برای نرخ تعیین شده ۳۷۷B با $C = 2.43$ و $d = 0.05$ از مثال الف-۲-۱-۳-۲ و $A = 11.9 \text{ m}^2$ از

جدول الف-۱، $\hat{a} = 8.38$ ، $b' = 0.32$

Q_{\min} ، حداقل مقدار پودر خاموش کننده مورد نیاز برای خاموش کردن آتش گروه B باید از معادله

(الف-۸) محاسبه شود.

$$Q_{\min} = \frac{2\hat{a}R^2}{(R - b')} \quad \text{(الف-۸)}$$

که R نرخ تخلیه خاموش کننده نمونه اولیه و \dot{a} و b' از معادله (الف-۶) و (الف-۷) محاسبه می شود.

الف-۲-۲-۲ تعیین نرخ آتش خاموش کننده اولیه

نرخ تخلیه خاموش کننده اولیه R باید مطابق با الف-۲-۱-۱ اندازه گیری شود.

اگر شرایط زیر برقرار شود، نرخ تعیین شده باید برای خاموش کننده اول داده شده باشد:

الف- شارژ خاموش کننده بیشتر از Q_{min} در منحنی باشد.

ب- حداقل گستره حجم باید به طوری که در جدول الف-۲ نشان داده شده باشد.

پ- نرخ تخلیه R خاموش کننده بزرگتر از $2b'$ باشد.

ت- ماده خاموش کننده باید همانی باشد که در الف-۲-۱ استفاده شده است.

ث- شکل داخلی نازل استفاده شده در خاموش کننده اولیه باید دارای تناسب ابعادی با نازل

استفاده شده برای R_1 و R_2 و آزمون خاموش کردن آتش باشد.

ج- نسبت حجم داخلی (پودر شارژ تقسیم بر حجم داخلی) باید مشابه آزمون خاموش کننده ± 2

درصد باشد.

جدول الف-۱ اندازه آتش آزمون

$\frac{A_2}{m^2}$	نرخ تعیین شده	$\frac{A_2}{m^2}$	اندازه آتش آزمون
۵,۷۵	۱۸۳B	۲,۸۰	۸۹B
۷,۳۲	۲۳۳B		
۹,۳۲	۲۹۶B	۴,۵۲	۱۴۴B
۱۱,۹	۳۷۷B		

جدول الف-۲- حدافل گستره جرم

حدافل گستره جرم	نرخ های داده شده
۳,۶	۱۸۳ ۲۳۳
۴,۷	۲۹۶ ۳۷۷

پیوست ب

(اطلاعاتی)

کتاب نامه

[1] ANSI/UL 1439, Safety Standard for the Determination of Edges on Equipment

[2] Compressed Gas Association (CGA) pamphlet C-1, section 1.0